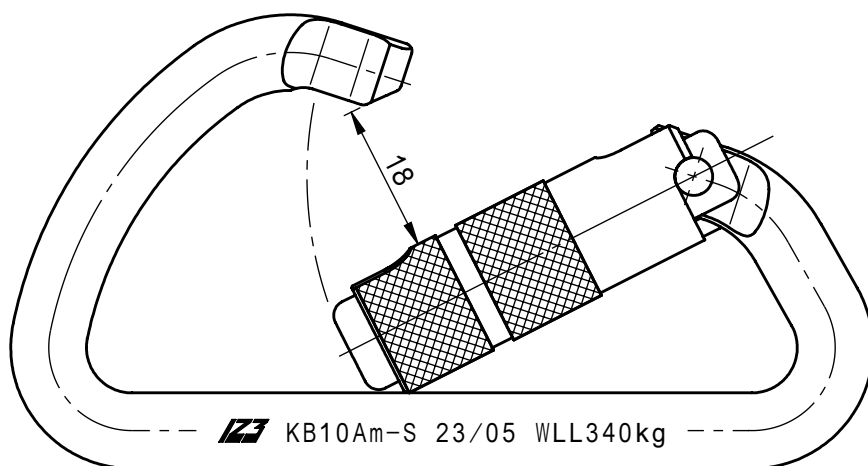
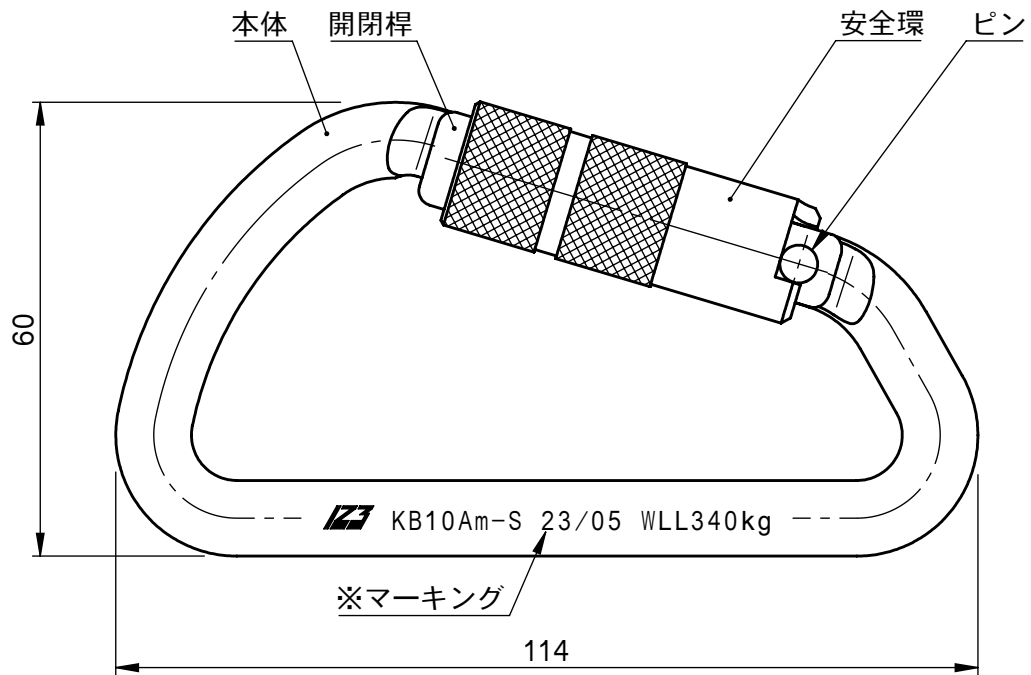
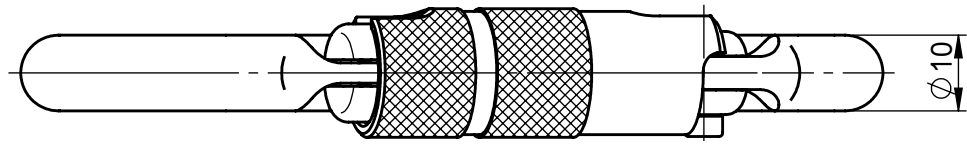


※マーキング詳細

23/05 WLL340kg

許容荷重

製造年(西暦年下2桁)/月



個数	1	株式会社 伊藤製作所		名称	オートロック ステン 変D型
質量	174 g	設計	日付 23. 5.22	型式	KB10Am-S
主材料	SUS304FL	製図 勝田	尺度 1:1		
処理	バレル研磨	検図	第三角法	図番	_____