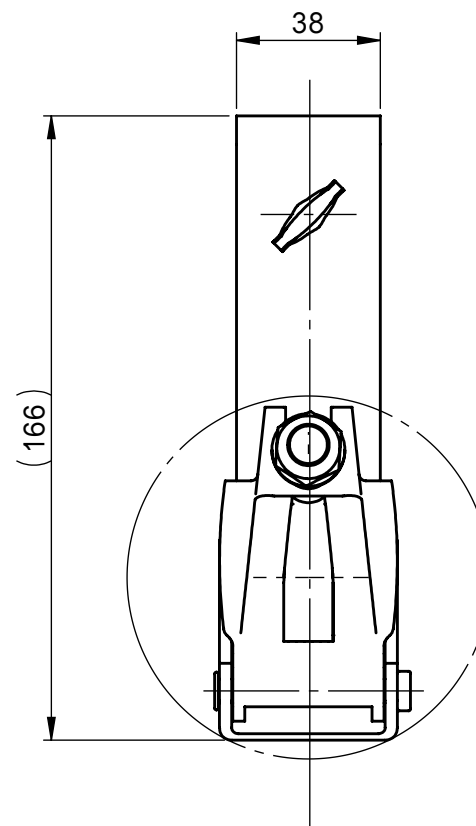
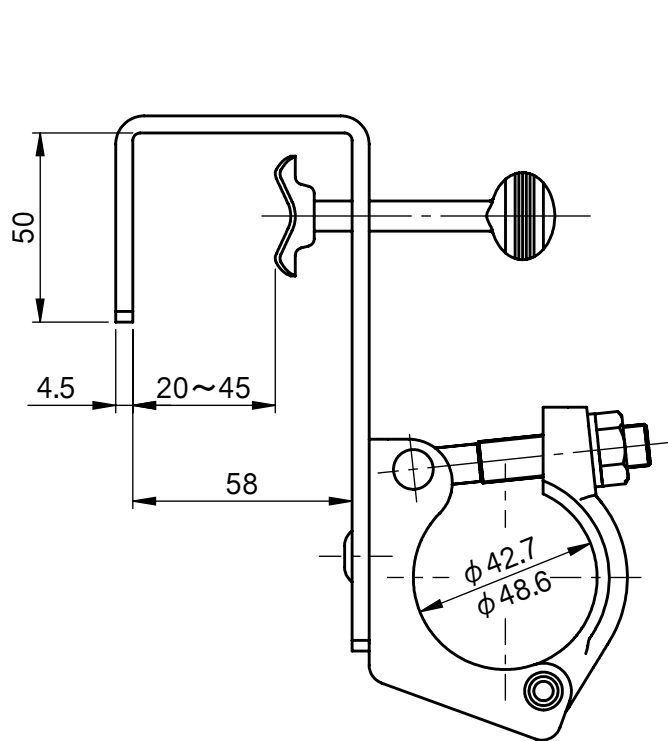


承認願



個数	1	株式会社 伊藤製作所		名称	フェンスクランプ
質量	670 g	設計	日付	23. 6.22	型式
材料	——	製図	江口	尺度	
処理	メッキ クロメート	検図		第三角法	図番