



# メタルハンガー

## 用途

- ・ 300mm巾メタルフォームの保管・整理にお使いください。
- ・ 45枚用と22枚用があります。

□ 頑強なアングル製

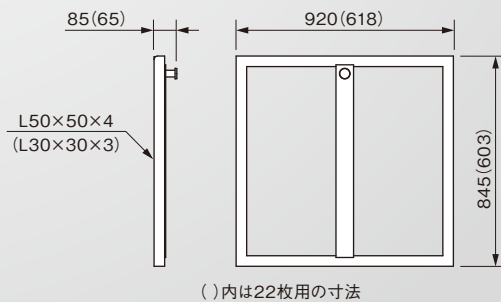
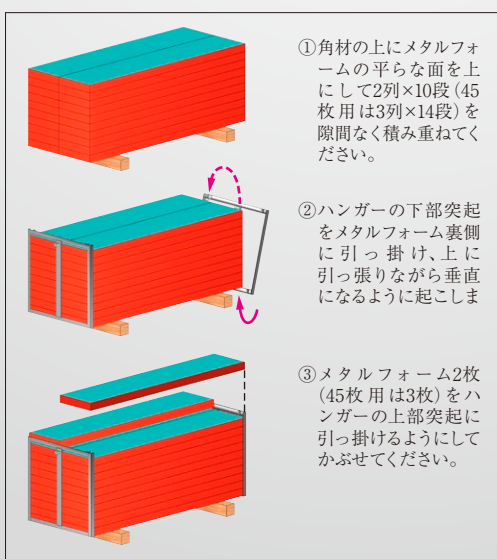
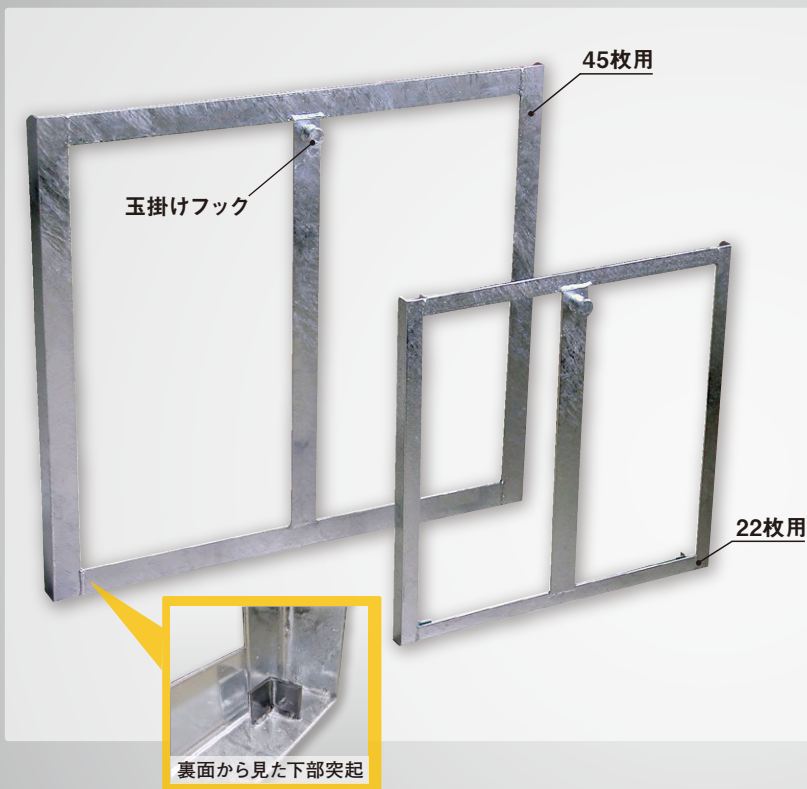
□ 耐久性に優れたドブメッキ仕上

□ 玉掛け可能

※特注サイズはご相談ください

## 注意

- ・ 積み重ねはできません。
- ・ 必ず既定枚数を入れてご使用ください。



名称	型式	セット質量(kg)	1セット	JANコード 4990870	出荷単位
メタルハンガー 45枚用	MH-C45	22.4	2台	530003	1セット
メタルハンガー 22本用	MH-C22	7.8	2台	530102	1セット

日本製

日本国外で使用される場合はお客様の責任のもとでご使用ください。  
日本国外で使用された場合、弊社では一切その責を負いません。

※このカタログの記載内容は、製品改良のため予告なく変更することがあります。 I2603