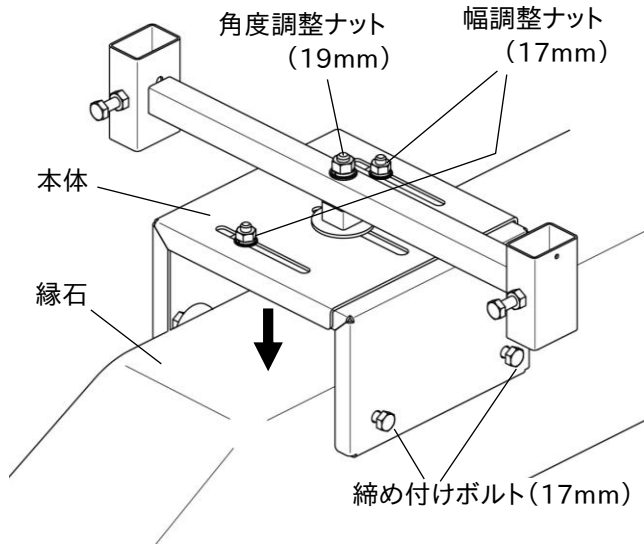


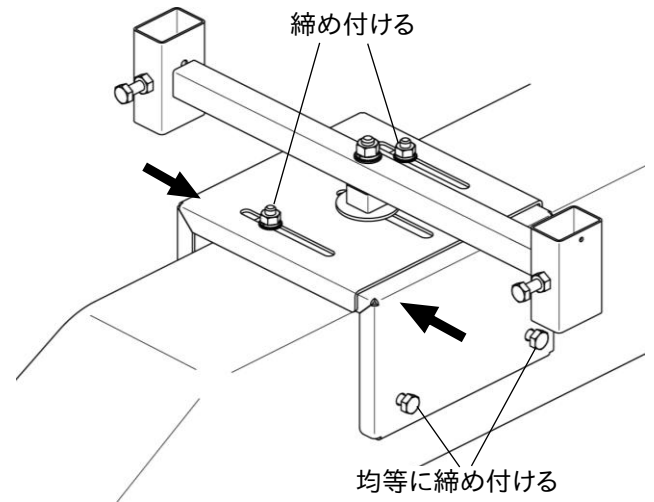
《 縁石用 SBH-E 》

六角ボルト、ナット締め付けのため17mmと19mmのスパナまたはレンチをご用意ください。
 (注:ロングスパナやインパクトレンチを使用すると、ボルトが破損することがあります。)

- ① あらかじめ角度調整ナットと幅調整ナット(2箇所)を緩め、両側面の締め付けボルト(4箇所)をいっぱいねじ戻してから縁石に載せます。

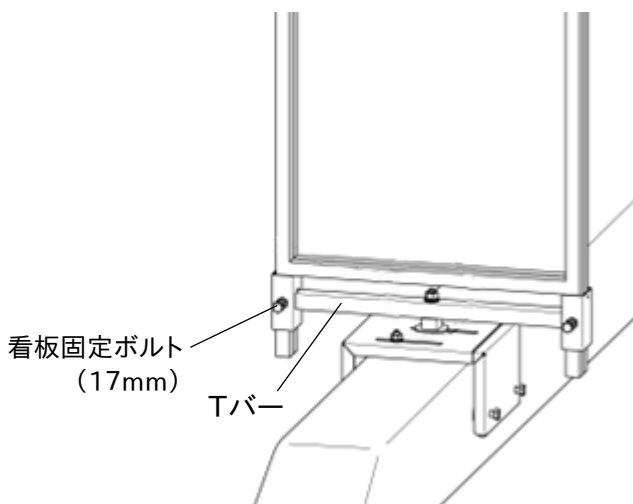


- ② 本体をスライドさせ、縁石を挟込むようにしながら幅調整ナットをしっかりと締め付けてください。その後、両側面の締め付けボルトを均等に締め付けて固定します。

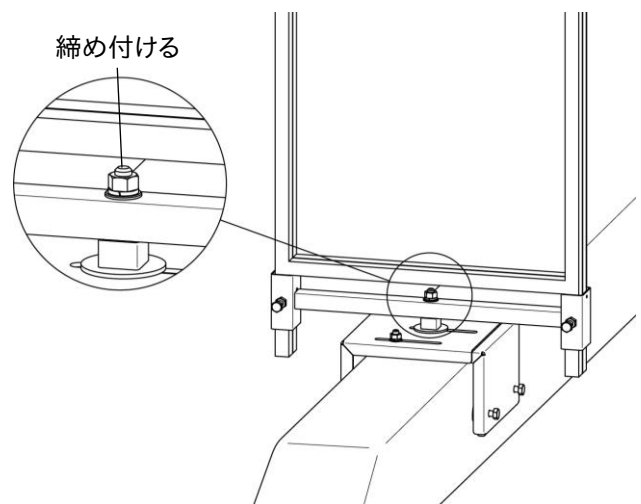


立看板 (SBH-E / SBH-E-300 / SBH-E-280)

- ③ たたんだ看板の脚をTバーに差込み、看板固定ボルト(2箇所)を締め付け固定します。

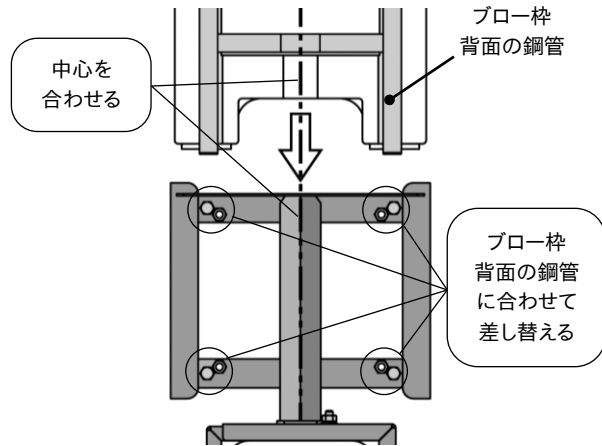


- ④ 看板の向きを調整した後、角度調整ナット (19mm) をしっかりと締め付けてください。

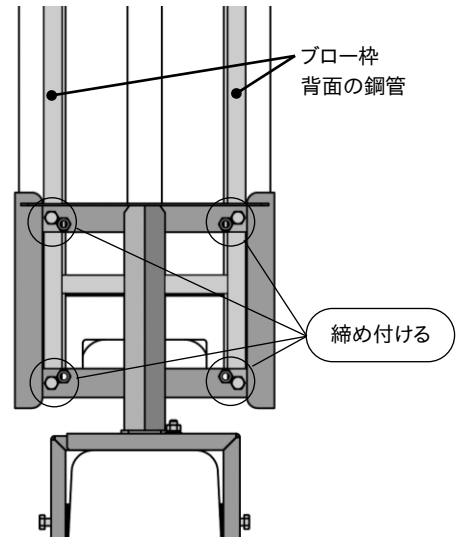


ブロー杵 (SBH-E-b)

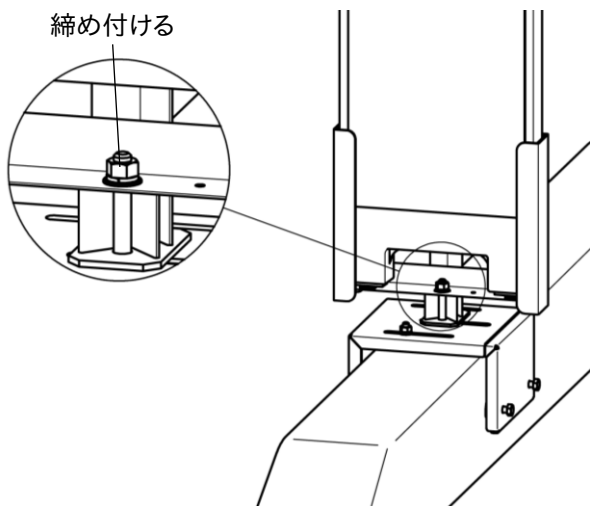
- ③ ブロー杵を畳んだまま下図のように中心を合わせてTバーに差し込みます。
4本の六角ボルト(17mm)はブロー杵背面の鋼管に合わせて必要に応じて差し替えてください。



- ④ 六角ボルトの先端が4本ともブロー杵背面の鋼管に当たることを確認しながら締め付けてください。

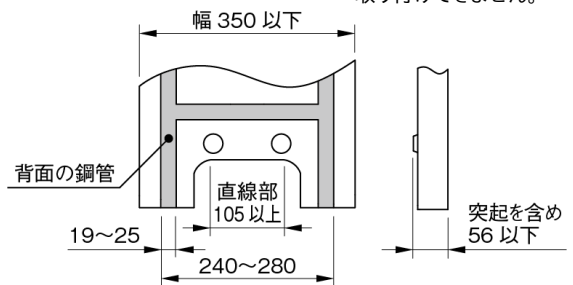


- ⑤ 看板の向きを調整した後、角度調整ナット(19mm)をしっかりと締め付けてください。



適用ブロー杵寸法図

※適用ブロー杵以外は取り付けできません。



⚠️ 使用上のご注意

- ・設置作業は通行車両等に充分気をつけて行ってください。
- ・看板が垂直になるよう本体を取付けてください。
- ・ボルトやナットに緩みがないか時々点検してください。
- ・強風時は看板を取外してください。
- ・立看板は従来型看板枠用です。フラットタイプ等には取り付けできません。

仕様

型 式	SBH-E	SBH-E-300	SBH-E-280	SBH-E-b
適用縁石	両面歩車道境界ブロック専用 幅 170~285mm			
適用看板	立看板(25角・19角)			ブロー杵 ※上図参照
	550巾	300巾	280巾	
質量(kg)	7.2	7.0	7.0	9.5

株式会社 伊藤製作所

〒959-1145 新潟県三条市福島新田丙2401

TEL 0256-41-1230 FAX 0256-41-1231

<https://www.ito123.com>

日本国外で使用される場合はお客様の責任のもとでご使用ください。日本国外で使用された場合、弊社では一切その責を負いません。