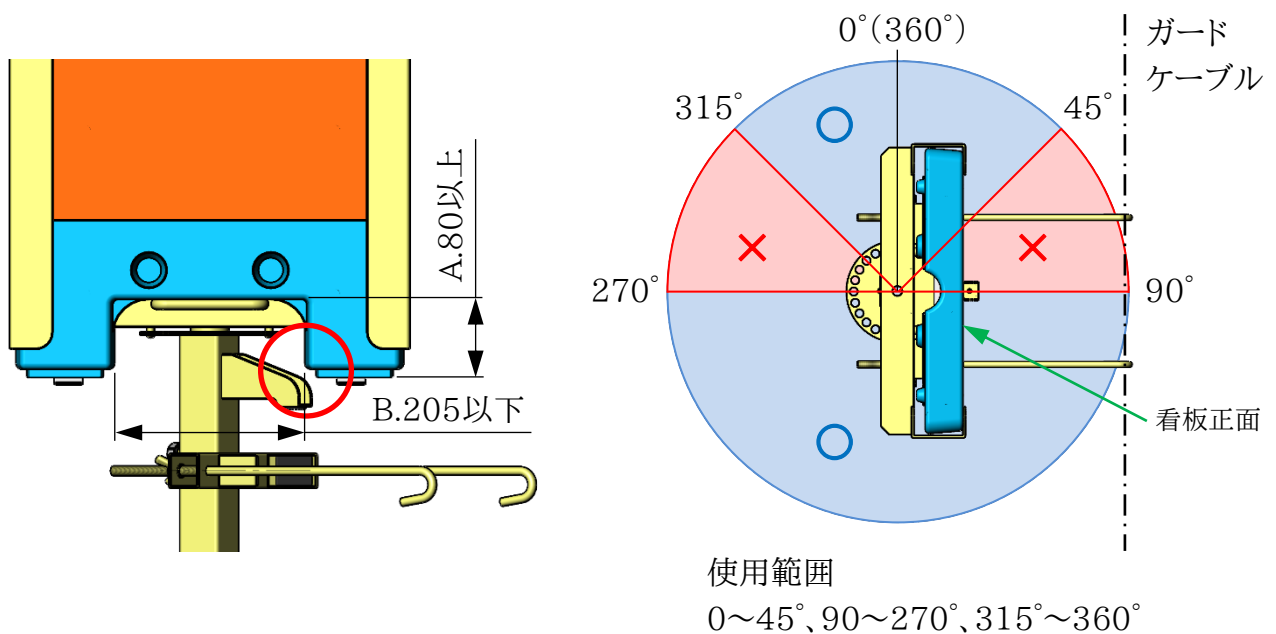


# サインホルダー SBH-CN/SBH-HN 組み合わせのご注意

## ■SBH-CN(ガードケーブル用)

SBH-CN-M(ガードケーブル用本体)にブロー枠用Tバーを取付時

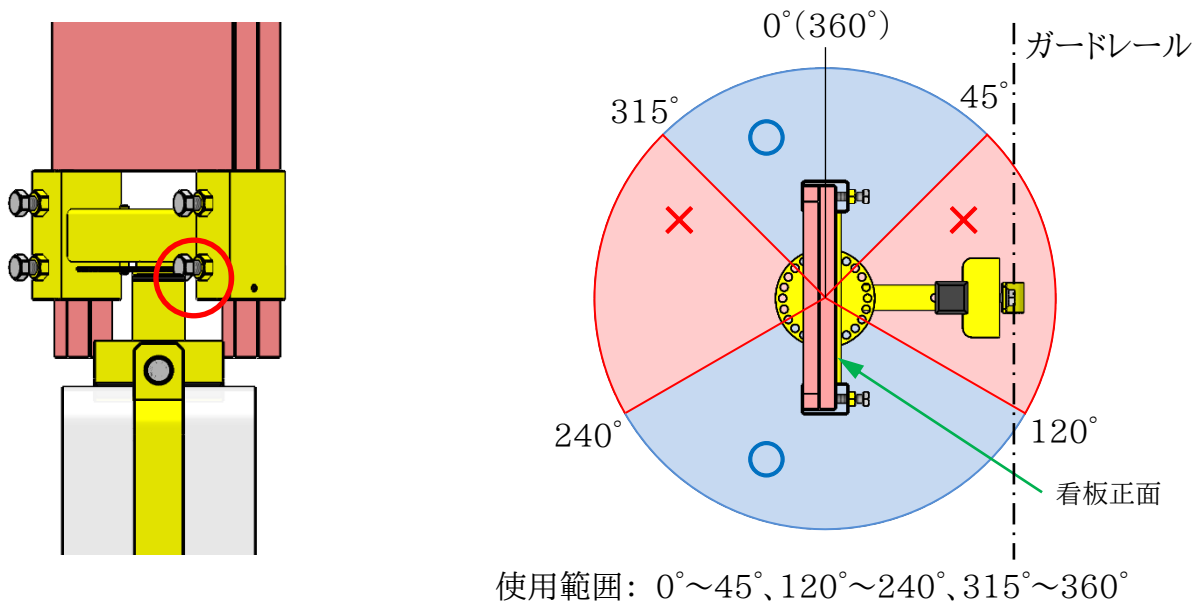
ブロー枠の脚の出・Aが80以上、間隔・Bが205以下の場合、本体と干渉して使用できない角度があります。(赤い範囲は使用不可。グリーンクロス/仙台銘板/セフテック製は干渉しません)



## ■SBH-HN(ガードレールビーム用)

SBH-HN-M(ガードレールビーム用本体)に280/300巾用Tバーを取付時

本体縦パイプと干渉し、使用できない角度があります。(赤い範囲は使用不可)



SBH-HN-M(ガードレールビーム用本体)にブロー棒用Tバーを取付時

どのブロー棒を使っても本体縦パイプと干渉し、使用できない角度があります。

(赤い範囲は使用不可)

