

ローラー作業台

高さ調整ハンドルにより無段階に高さを調整可能

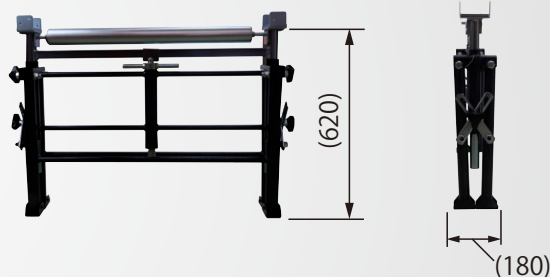


各種機械の材料送りにお使いください。

閉じた状態

横

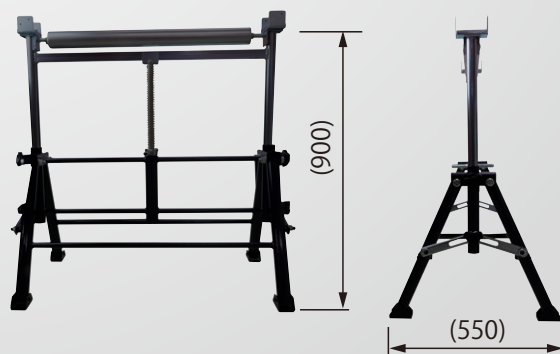
縦



開いた状態

横

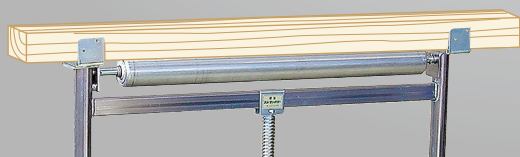
縦



丈夫な鉄製ローラーを採用

持ち運びに便利な折り畳み式

垂木などを使用して作業台としても使える！



日本製

日本国外で使用される場合はお客様の責任のもとでご使用ください。
日本国外で使用された場合、弊社では一切その責を負いません。

名称	型式	ローラーサイズ	許容荷重(kg)	質量(kg)	JANコード	カートン入数(出荷単位)
ローラー作業台	RD	φ57×600	100	16	200104	1台

※このカタログの記載内容は、製品改良のため予告なく変更することがあります。 I2506