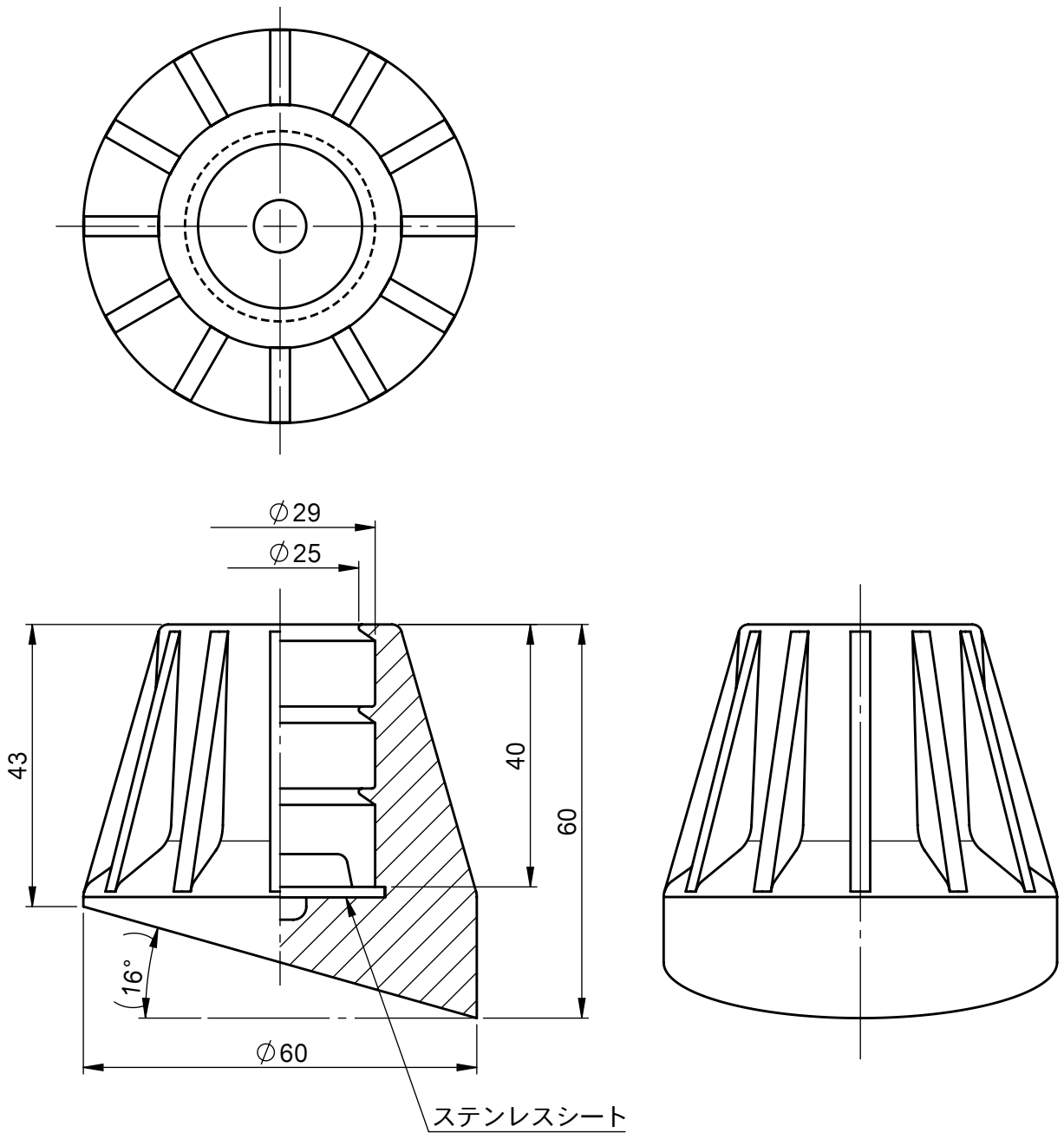


承認願



個数	1	株式会社 伊藤製作所		名称	鋼製脚立用ゴム足 兼用
質量	96 g	設計	日付	23. 5.19	型式
主材料	SBR	製図	サトウ	尺度	
処理	——	検図		第三角法	図番