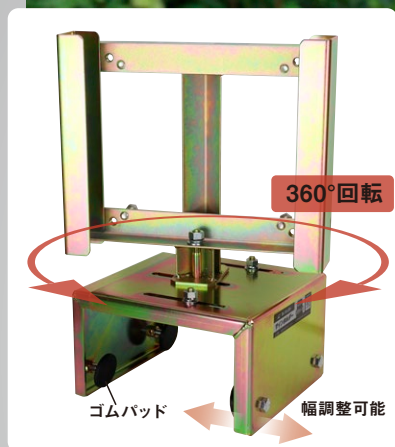


工事用看板設置具

縁石用 サインホルダー ブロー枠用

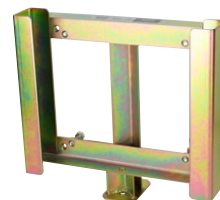
ブロー枠用が新登場！！



縁石用サインホルダーをお持ちの方必見！

ブロー枠用Tバーも販売中！！

縁石用サインホルダーを
ブロー枠用に変更可能！！



※詳細はHPをご覧ください

歩道や車道のスペースを有効活用できる

縁石に合わせて幅を調整可能

内側のゴムパッドが縁石を傷つけずしっかり固定

用途 & 使い方

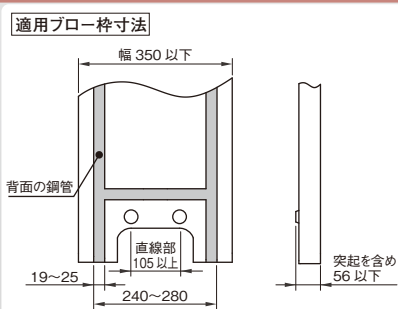
- ・JIS推奨の縁石(両面歩車道境界ブロック)にブロー枠を固定する金具です。
- ・縁石に取り付けて看板を差し込み、Tバーを回し見やすい角度に調整してください。(適用取付幅：170～285mm)



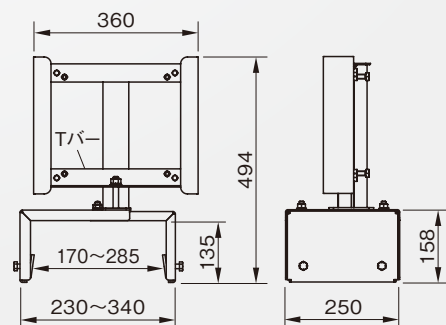
使い方
※動画は立看板用です

注意

- ・必ず取扱説明書をお読みください。
- ・適用ブロー枠以外はお使いできません。



名称	縁石用サインホルダー ブロー枠用
型式	SBH-E-b
適用ブロー枠	「適用ブロー枠寸法」参照
JANコード	4990870 641501
質量	9.5 kg



日本製

日本国外で使用される場合はお客様の責任のもとでご使用ください。
日本国外で使用された場合、弊社では一切その責を負いません。

※このカタログの記載内容は、製品改良のため予告なく変更することがあります。 I2606