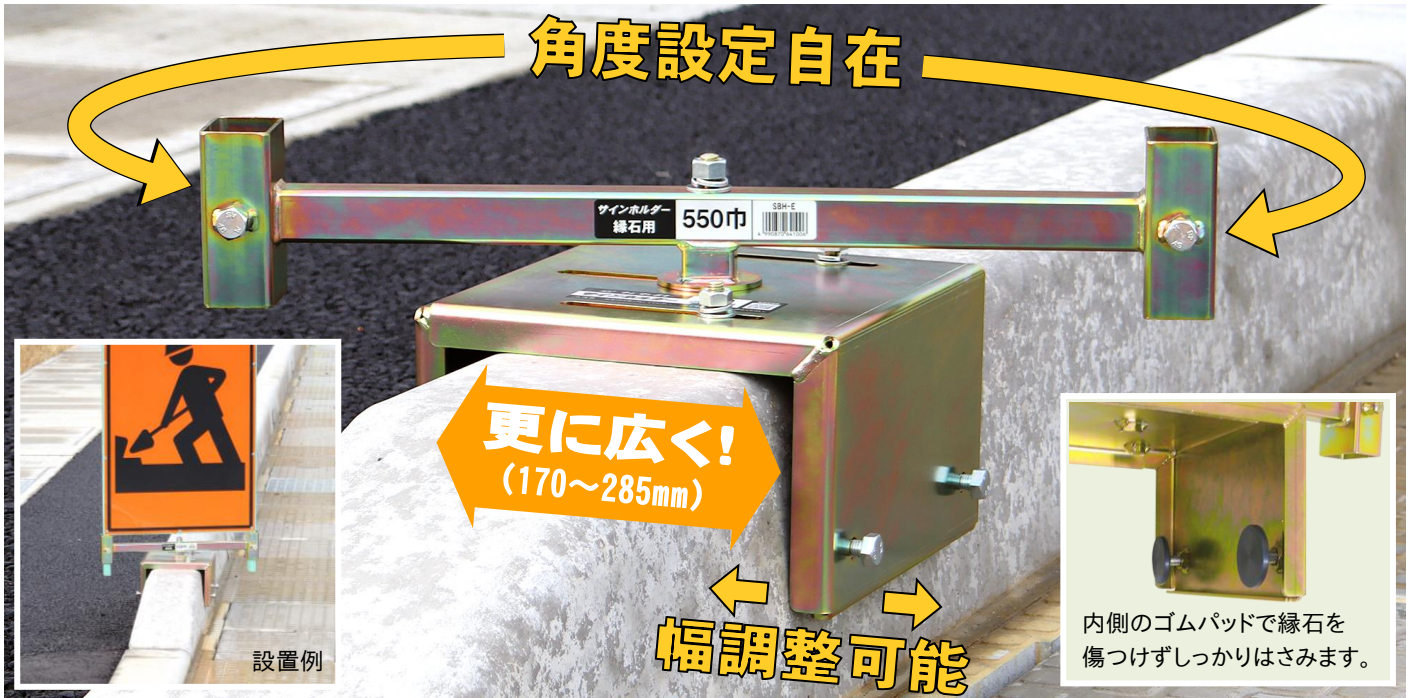


縁石用

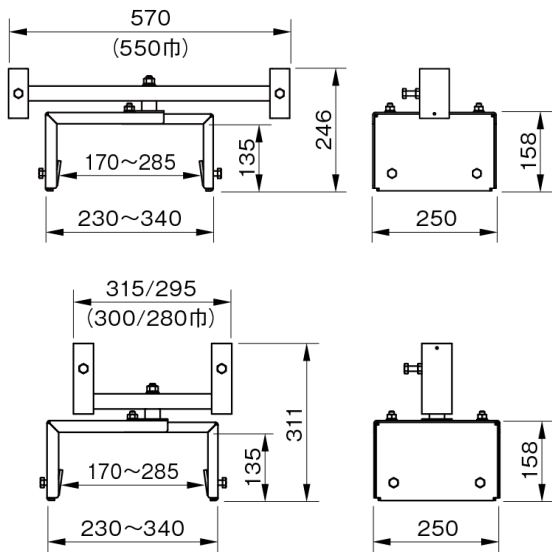
工事用看板設置具

サインホルダー

- JIS推奨の縁石(両面歩車道境界ブロック)用
- 歩道や車道のスペースを無駄にしません。
- 縁石に合わせ、幅を調整できます。



□ 主要寸法・仕様



⚠ 使用上のご注意

- ・安全のため必ず説明書をよくお読みの上、ご使用ください。
- ・従来型看板枠用です。フラットタイプ等には取り付けできません。

型 式	SBH-E	SBH-E-300	SBH-E-280
適用立看板 (25角・19角)	550巾	300巾	280巾
適用縁石	両面歩車道境界ブロック専用(幅 170~285mm)		
質 量 (kg)	7.2	7.0	7.0
JANコード	4990870 641006	4990870 641303	4990870 641204
1カートン	1台入		

※工事用看板は別途お求めください。 日本製

【組替え用Tバー(オプション)】

型 式	SBH-E-TB550	SBH-E-TB300	SBH-E-TB280
適用立看板 (25角・19角)	550巾	300巾	280巾
質 量 (kg)	1.7	1.5	1.5
JANコード	4990870 641020	4990870 641327	4990870 641228

日本国内専用 Use only in Japan

※このカタログの記載内容は、製品改良のため予告なく変更することがあります。 I2212

株式会社 伊藤製作所

〒959-1145 新潟県三条市福島新田丙 2401
 TEL 0256-41-1230 FAX 0256-41-1231
<https://www.ito123.com>

販売店

総合カタログはホームページよりご請求ください。