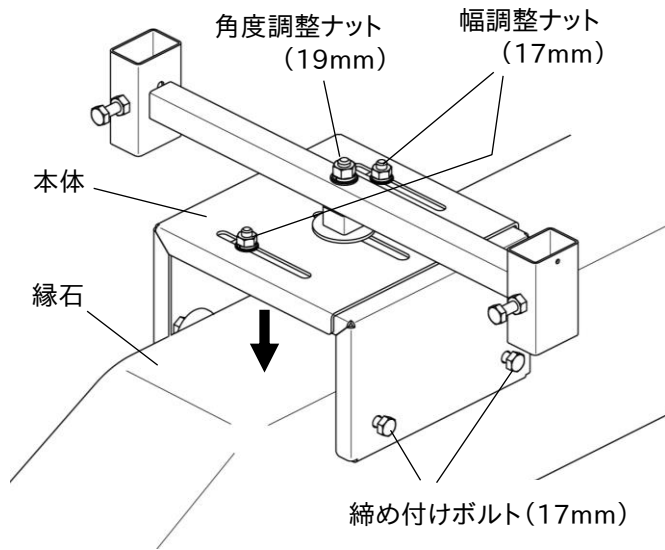


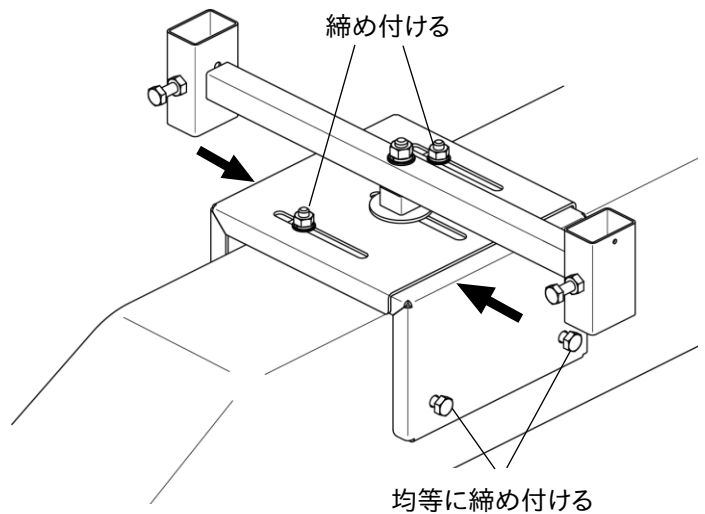
《 縁石用 SBH-E 》

六角ボルト、ナット締め付けのため17mmと19mmのスパナまたはレンチをご用意ください。  
 (注:ロングスパナやインパクトレンチを使用すると、ボルトが破損することがあります。)

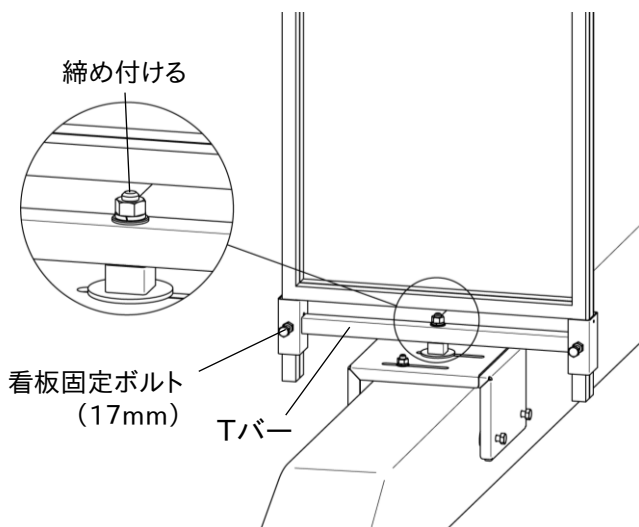
- ① あらかじめ角度調整ナットと幅調整ナット(2箇所)を緩め、両側面の締め付けボルト(4箇所)をいっぱいねじ戻してから縁石に載せます。



- ② 本体をスライドさせ、縁石を挟込むようにしながら幅調整ナットをしっかりと締め付けてください。その後、両側面の締め付けボルトを均等に締め付けて固定します。



- ③ たたんだ看板の脚をTバーに差込み、看板固定ボルト(2箇所)を締め付け固定します。看板の向きを調整した後、角度調整ナットをしっかりと締め付けてください。



⚠使用上のご注意

- ・設置作業は通行車両等に充分気をつけて行ってください。
- ・看板が垂直になるよう本体を取付けてください。
- ・ボルトやナットに緩みがないか時々点検してください。
- ・強風時は看板を取外してください。
- ・従来型看板枠用です。フラットタイプ等には取り付けできません。

仕様

型 式	SBH-E	SBH-E-300	SBH-E-280
適用 縁 石	両面歩車道境界ブロック専用 幅 170~285mm		
適用 看 板 (25角・19角)	550巾	300巾	280巾
質 量 (kg)	7.2	7.0	7.0

株式会社 伊藤製作所

〒959-1145 新潟県三条市福島新田丙2401

TEL 0256-41-1230 FAX 0256-41-1231

<https://www.ito123.com>