

《 ガードレール支柱用 ドブメッキ 》 SBH-1Z/2Z

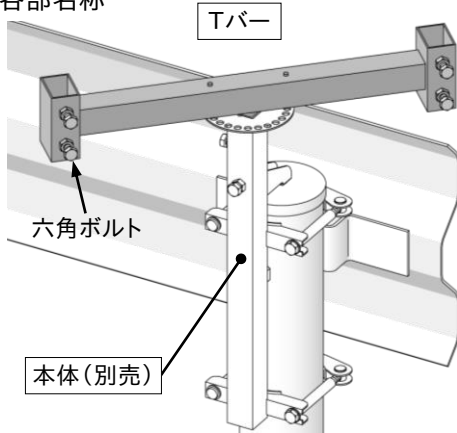
六角ボルトの締め付けのため 17mm のスパナまたはレンチをご用意ください。

(注:ロングスパナやインパクトレンチを使用すると、ボルトが外れたり破損することがありますので使用しないでください。)

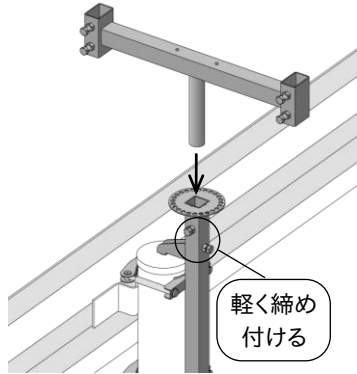
■ 取付要領

※先に本体(別売)を支柱に設置してください。(本体の設置要領は本体の説明書をご覧ください。)

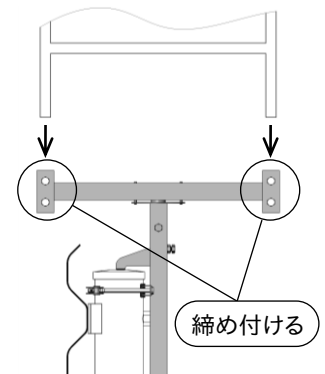
・各部名称



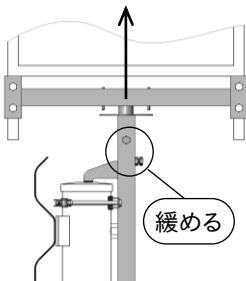
1. Tバーを本体に差し込み、本体の六角ボルトで仮締めします。



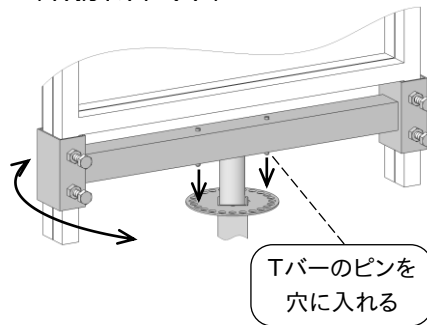
2. 畳んだ看板の脚を差し込み、Tバーの六角ボルトで固定します。



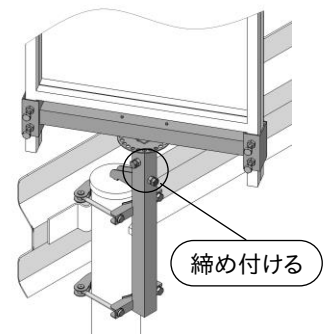
3. 看板の向きを調整します。
本体の六角ボルトを緩め、看板ごとTバーを少し引き上げ...



4. 向きを合わせたらピンが2本とも穴に入るように下ろします。
(穴は15°ピッチ)



5. 本体の六角ボルトで固定して取付完了。
(注. Tバーの高さは調整できません。)



■ 仕様

型 式	SBH-1Z/2Z -TB550	SBH-1Z/2Z -TB300	SBH-1Z/2Z -TB280
適用看板巾 (19角/25角)	550巾	300巾	280巾
仕 上	ドブメッキ		
質 量 (kg)	2.5	1.8	1.7

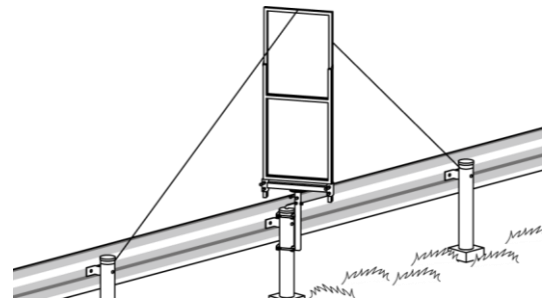
※使用するには別売りの下記本体が必要です。
これ以外の本体には使用できません。

【適用本体】

型 式	SBH-1Z-M	SBH-2Z-M
適用支柱径	φ 114	φ 140

⚠使用上のご注意

- ・従来型看板枠用です。フラットタイプ等には取り付けできません。
- ・六角ボルトに緩みがないか時々点検してください。
- ・強風などによる破損や事故を防ぐために必要に応じて番線やロープなどで補強してください。



株式会社 伊藤製作所

〒959-1145 新潟県三条市福島新田丙2401

TEL 0256-41-1230 FAX 0256-41-1231

http://www.ito123.com

日本国内専用
Use only in Japan

無断転載禁止 I2007