

ガードレール用工事用看板固定具

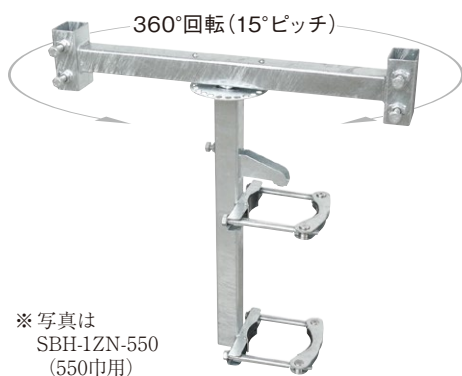
サインホルダー®



ガードレールに
工事用看板を設置!

- ・路肩を有効に活用できます。
- ・清掃や除雪作業のじゃまになりません。
- ・サビに強いドブメッキ仕上

ガードレール支柱用 SBH-1ZN / SBH-2ZN



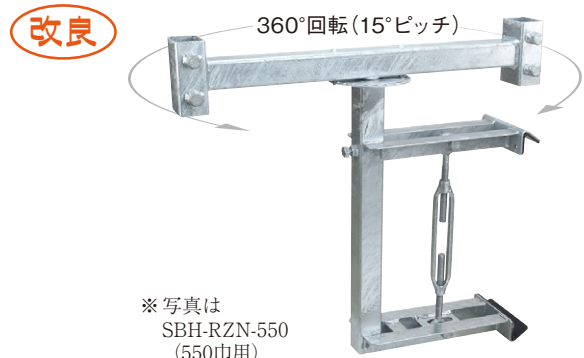
PAT.

※写真は
SBH-1ZN-550
(550巾用)



- 適用ガードレール支柱:
φ114 (SBH-1ZN)
φ140 (SBH-2ZN)
- 適用立看板:
550巾 / 300巾 / 280巾
- **Point!** ここがポイント!
・ 曲支柱にも取り付けられます。

ガードレールビーム用 SBH-RZN



PAT.

※写真は
SBH-RZN-550
(550巾用)



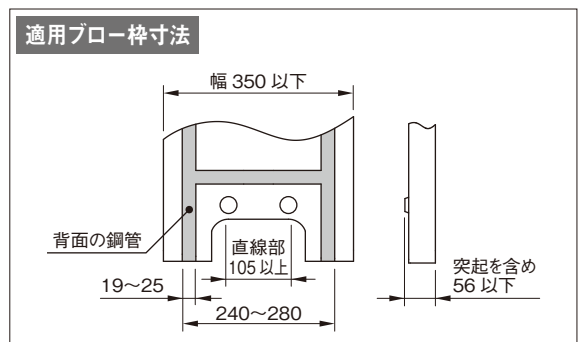
- 適用ガードレールビーム: 350mm 2山
- 適用立看板: 550巾 / 300巾 / 280巾
- **Point!** ここがポイント!
・ ビームを挟んでターンバックルを回すだけで簡単に取り付けられます。
・ 本体にピン穴プレート、Tバーにピンが付いて角度固定式(15°毎)になりました。
・ Tバーが支柱用と共通になりました。

ブロー枠用 SBH-1ZN-b (ガードレール支柱用)



- **Point!** ここがポイント!
・ 曲支柱にも取り付けられます。

- 適用ガードレール支柱: φ114
- 適用ブロー枠: 下図参照



⚠ **注意** 適用ブロー枠以外は取り付けできません。

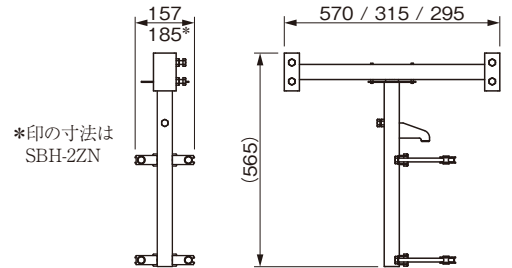
使い方 本体をガードレールの支柱に取り付けてTバーを差し込み、看板を取り付けて見やすい角度に調整してください。



- 注意**
- 必ず取扱説明書をお読みください。
 - 旧タイプのピン穴プレートの無い本体または、ピンの無いTバーと組み替えて使用はできません。
 - 立看板用は従来型看板枠用です。フラットタイプ等には取り付けできません。(詳しくはホームページをご覧ください。)

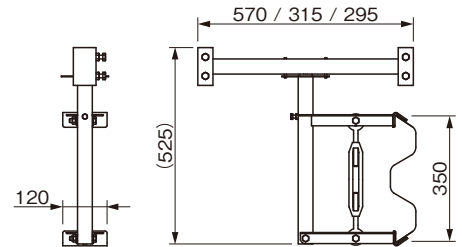
■ ガードレール支柱用 SBH-1ZN / SBH-2ZN

型 式	適用支柱径	適用立看板 (25角・19角)	質量 kg	JANコード	価 格	カートン 入 数
SBH-1ZN-550	φ114	550巾	5.4	4990870 686007		1台
SBH-1ZN-300		300巾	4.7	4990870 686014		
SBH-1ZN-280		280巾	4.6	4990870 686021		
SBH-2ZN-550	φ140	550巾	5.6	4990870 687004		
SBH-2ZN-300		300巾	4.9	4990870 687011		
SBH-2ZN-280		280巾	4.8	4990870 687028		



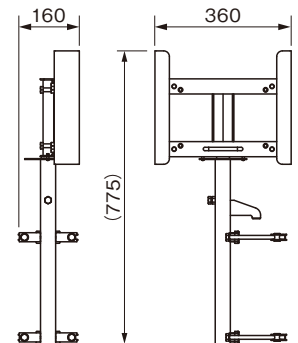
■ ガードレールビーム用 SBH-RZN

型 式	適用 ビーム巾	適用立看板 (25角・19角)	質量 kg	JANコード	価 格	カートン 入 数
SBH-RZN-550	350mm 2山	550巾	6.5	4990870 688001		1台
SBH-RZN-300		300巾	5.8	4990870 688018		
SBH-RZN-280		280巾	5.8	4990870 688025		



■ ブロー枠用 SBH-1ZN-b (ガードレール支柱用)

型 式	適用支柱径	適用ブロー枠	質量 kg	JANコード	価 格	カートン 入 数
SBH-1ZN-b	φ114	表面「適用ブロー枠寸法」参照	7.0	4990870 686038		1台



■ 組替え用部材(オプション)

【本 体】

用 途	型 式	適用支柱径	適用ビーム巾	質量 kg	JANコード	価 格	カートン 入 数
ガードレール支柱用	SBH-1ZN-M	φ114	—	2.9	4990870 623576		1台
	SBH-2ZN-M	φ140		3.1	4990870 623675		
ガードレールビーム用	SBH-RZN-M	—	350mm 2山	4.0	4990870 623477		

【Tバー】

用 途	型 式	適用立看板 (25角・19角)	適用ブロー枠	質量 kg	JANコード	価 格	カートン 入 数
立看板用	SBH-Z-TB550N	550巾	—	2.5	4990870 624016		1台
	SBH-Z-TB300N	300巾		1.8	4990870 624023		
	SBH-Z-TB280N	280巾		1.7	4990870 624030		
ブロー枠用	SBH-Z-TbBn	—	「適用ブロー枠寸法」参照	4.1	4990870 624054		

※工事用看板／ブロー枠は別途お求めください。 ※特注サイズはご相談ください。(最低ロット:300台)

日本製

※サインホルダーは当社の登録商標です。 ※このカタログの記載内容は、製品改良のため予告なく変更することがあります。 12204

株式会社 伊藤製作所

〒959-1145 新潟県三条市福島新田丙 2401
TEL 0256-41-1230 FAX 0256-41-1231
https://www.ito123.com

販売店

総合カタログはホームページよりご請求ください。