

《 ガードレール支柱用 ドブメッキ 》 SBH-1Z/2Z

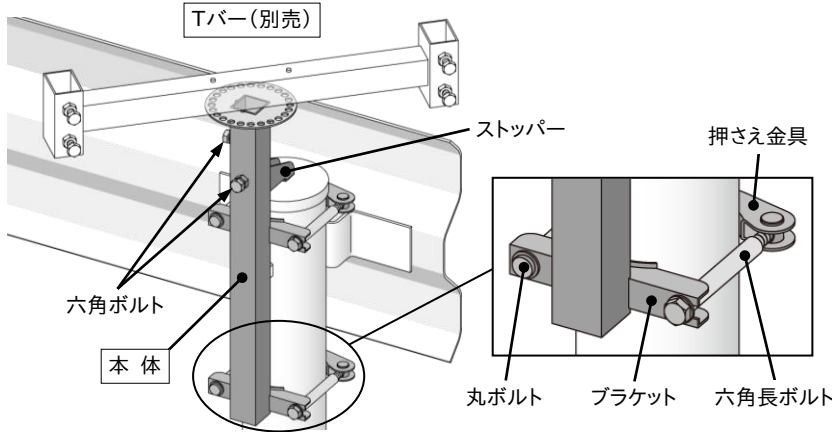
六角ボルトの締め付けのため 17mm のスパナまたはレンチをご用意ください。

(注: ロングスパナやインパクトレンチを使用すると、ボルトが外れたり破損することがありますので使用しないでください。)

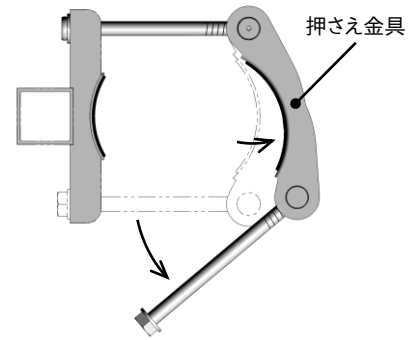
■ 本体設置要領

※Tバー(別売)の取付要領はTバーの説明書をご覧ください。

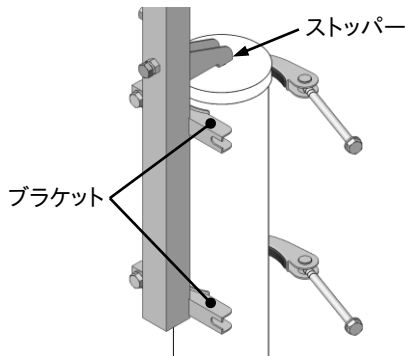
・各部名称



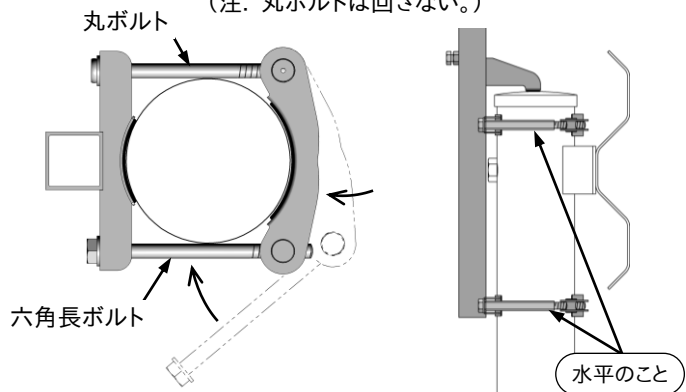
1. 押さえ金具を開きます。



2. ガードレール支柱の頭にストッパーを載せ支柱側面にブラケットを密着させてください。



3. 押さえ金具を閉じ、上下の六角長ボルトを均等にしっかりと締め付けます。(注: 丸ボルトは回さない。)



■ 仕様

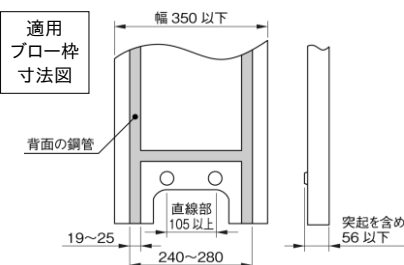
型 式	SBH-1Z-M	SBH-2Z-M
適用支柱径	φ114	φ140
仕 上	ドブメッキ	
質 量 (kg)	2.9	3.1

※ 使用する看板により別売りの下記Tバーが必要です。
これ以外のTバーは使用できません。

【適用Tバー】

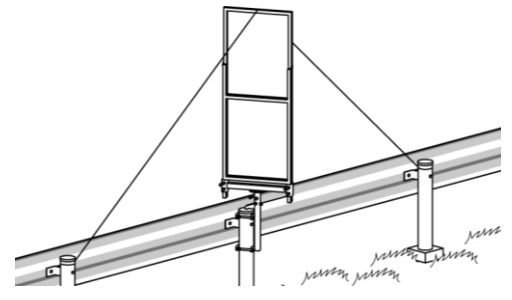
型 式	SBH-1Z/2Z-TB550	SBH-1Z/2Z-TB300	SBH-1Z/2Z-TB280
適用看板	従来型看板枠(19角/25角) ※フラットタイプには使用できません。		
	550巾	300巾	280巾

型 式	SBH-TBbZ
適用看板	ブロー枠 ※適用寸法は右図参照



⚠ 使用上のご注意

- ・六角ボルトに緩みがないか時々点検してください。
- ・強風などによる破損や事故を防ぐために必要に応じて番線やロープなどで補強してください。



株式会社 伊藤製作所

〒959-1145 新潟県三条市福島新田丙2401

TEL 0256-41-1230 FAX 0256-41-1231

http://www.ito123.com