

《 ガードレールビーム用 ドブメッキ 》 SBH-RZ

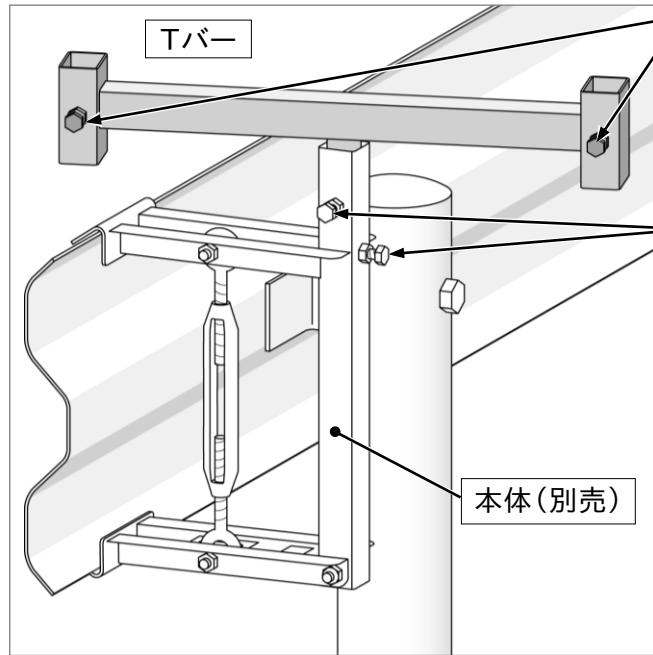
六角ボルトの締め付けのため 17mm のスパナまたはレンチをご用意ください。

(注:ロングスパナやインパクトレンチを使用すると、ボルトが外れたり破損することがありますので使用しないでください。)

■ 取付要領

※先に本体(別売)をガードレールビームに設置してください。(本体の設置要領は本体の説明書をご覧ください。)

1. 本体にTバーを差し込み、本体の六角ボルトで仮締めします。



2. 重ねた看板の脚を差し込み、六角ボルトで固定します。

3. Tバーの向きを調整し、本体の2本の六角ボルトで締め付けてください。

注意

Tバーの高さは調整できません。

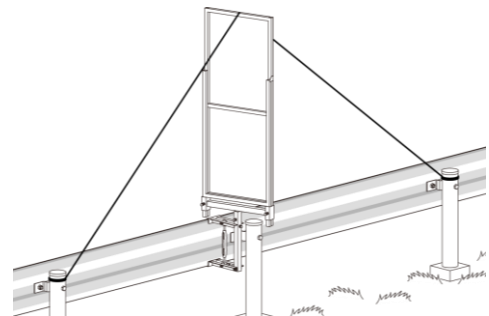
■ 仕様

型 式	SBH-RZ -TB550	SBH-RZ -TB300	SBH-RZ -TB280
適用看板巾 (19角/25角)	550巾	300巾	280巾
仕 上	ドブメッキ		
質 量 (kg)	2.1	1.6	1.6

※使用するには別売りの本体 **SBH-RZ-M** が必要です。
これ以外の本体には使用できません。

⚠使用上のご注意

- ・従来型看板枠用です。フラットタイプ等には取り付けできません。
- ・六角ボルトやターンバックルに緩みがないか時々点検してください。
- ・強風などによる破損や事故を防ぐために必要に応じて番線やロープなどで補強してください。



株式会社 伊藤製作所

〒959-1145 新潟県三条市福島新田丙2401

TEL 0256-41-1230 FAX 0256-41-1231

<http://www.ito123.com>