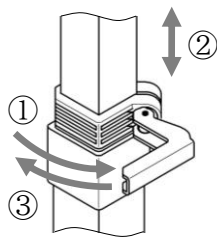


この製品は鉄骨梁に取り付けたネットクランプを床から外すものです。
 ご使用前にこの説明書をよくお読みのうえ、正しくお使いください。
 読み終わった説明書は、お使いになる方がいつでも見られるよう大切に保管してください。

■ 伸縮調整 - レバーの開閉だけでロックの解除ができます。

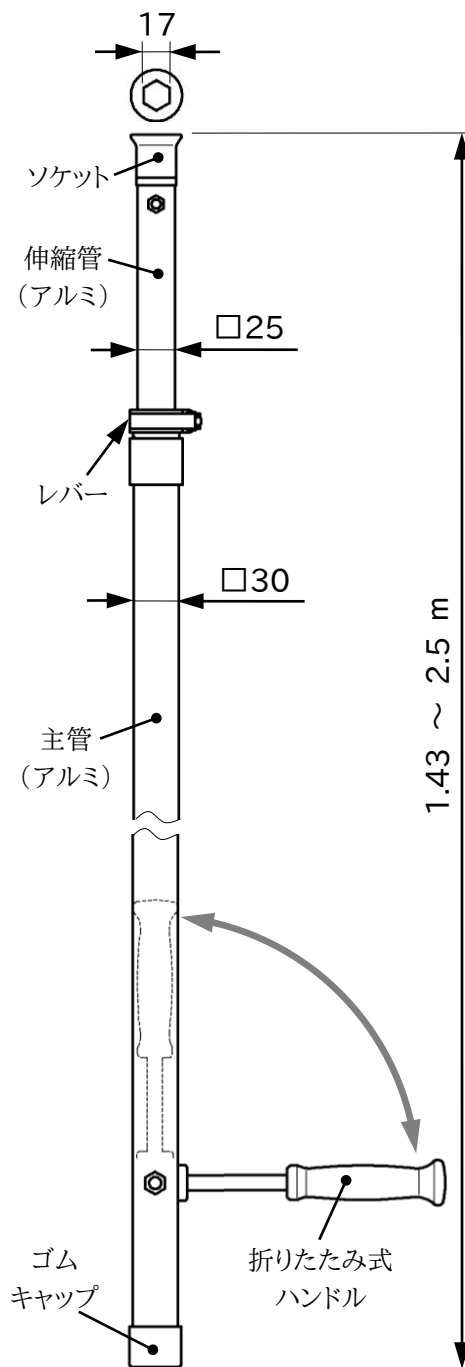
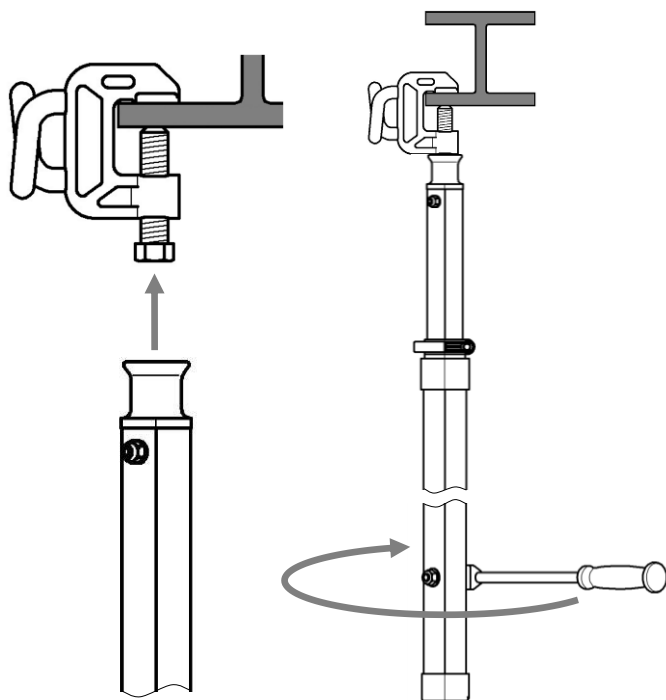
■ 各部の名称／主要寸法



- ①レバーを起こしてロックを解除します。
- ②伸縮管を任意の長さに調整します。
- ③再度レバーを倒してロックします。

■ 使い方

ネットを外したネットクランプのボルトをソケットに差し込み
 ハンドルを回して緩め、ボルトをソケットに差し込んだまま
 ゆっくりと下ろします。



⚠️ 使用上のご注意

- ❗ ネットクランプの取り外し専用です。用途外の使用はできません。
- ❗ ネットクランプはボルトの頭を下にして取り付けてください。上にすると外すことができません。
- ❗ ネットを外してからネットクランプを取り外してください。
- ❗ ヘルメットを着用の上、ほかの作業員から3m以上離れて作業してください。ネットクランプが外れて落下したり、本体が倒れて怪我をするおそれがあります。
- 🔧 分解、修理、改造をしないでください。

| | |
|---------|--------------|
| 型 式 | WR17H |
| ソケットサイズ | 17 mm |
| 長 さ | 1.43 ~ 2.5 m |
| 質 量 | 1.7 kg |

株式会社 伊藤製作所

〒959-1145 新潟県三条市福島新田丙2401

TEL 0256-41-1230 FAX 0256-41-1231

<http://www.ito123.com>