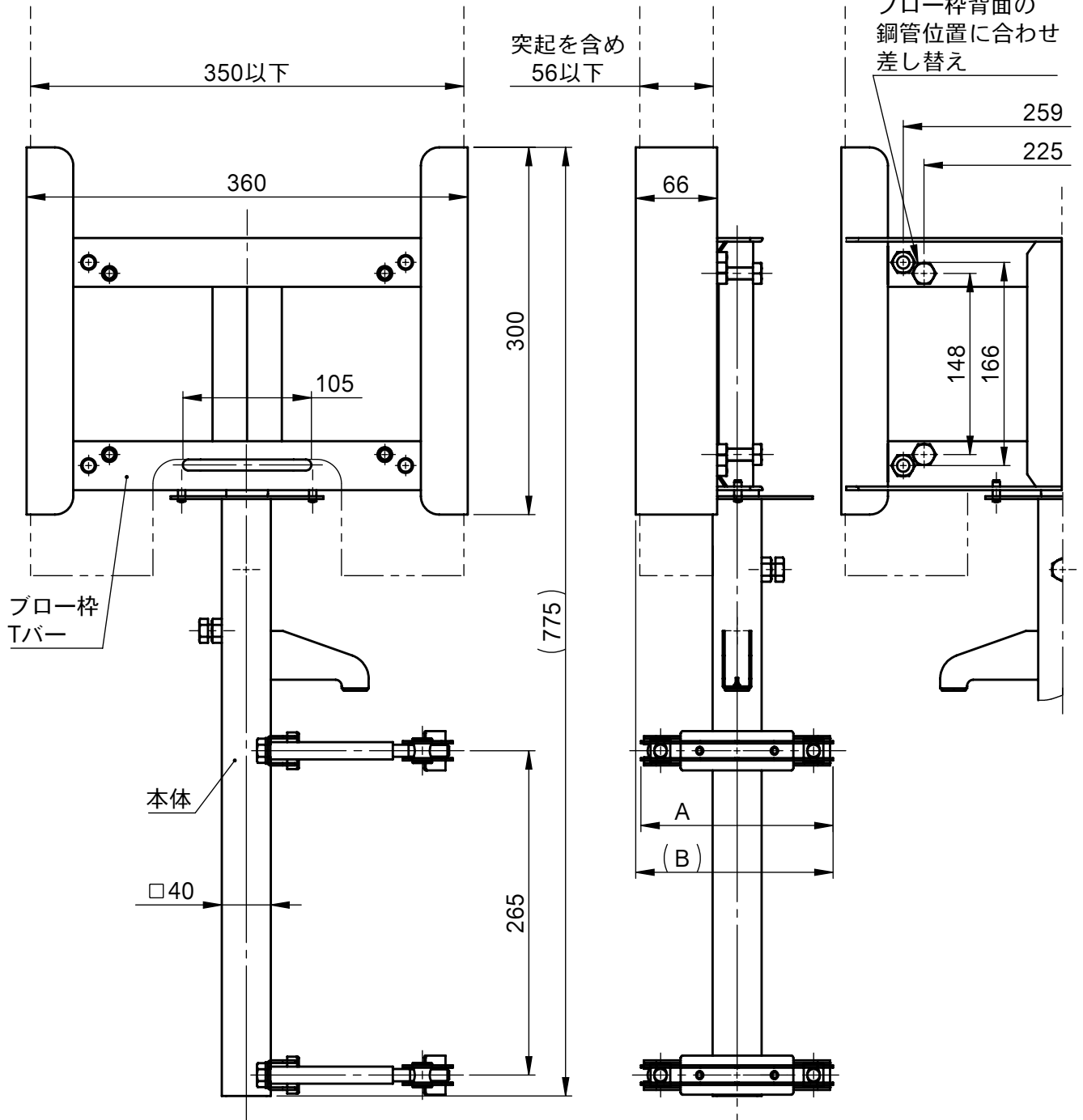
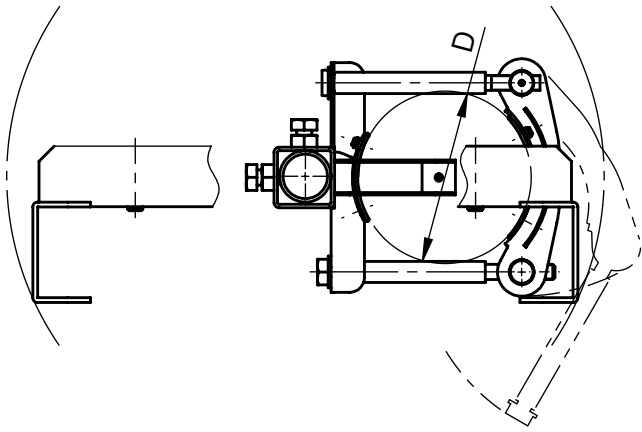


# 承認願

型式	D	A	B	質量
SBH-1Z-b	114	157	161	6.7 kg
SBH-2Z-b	140	185	185	6.9 kg



※本体とTバーは別売り。  
本図は組立時を示す。

個数	1	株式会社 伊藤製作所		名称	ブロー枠用サインホルダー
質量	図中	設計	日付	19. 1.17	型式
材料	—	製図	勝田	尺度	
処理	HDZ	検図	第三角法	図番	—