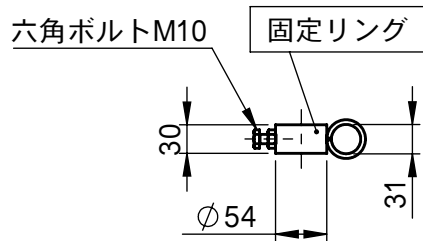
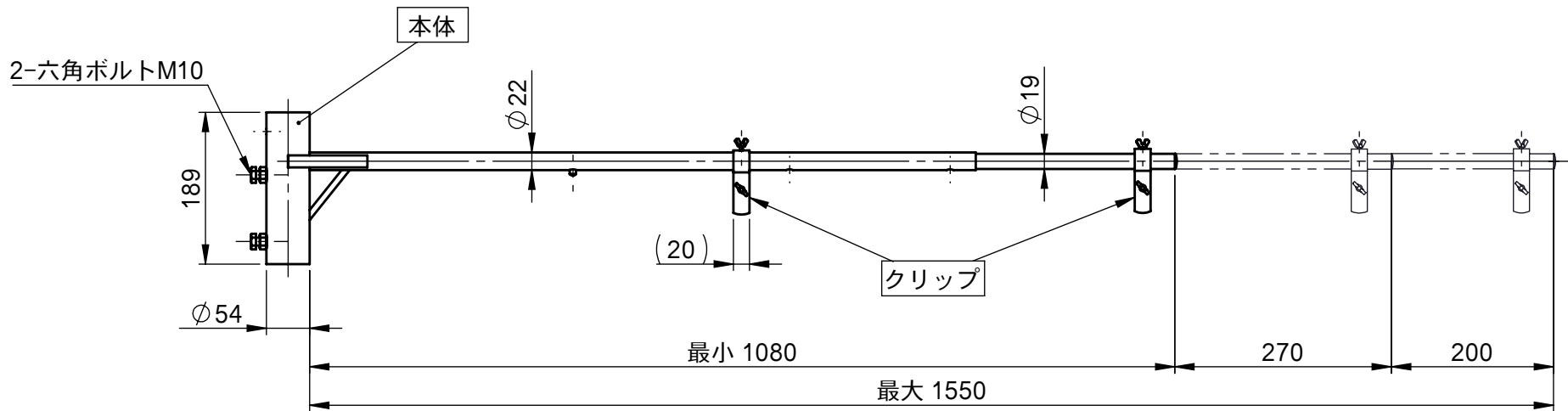
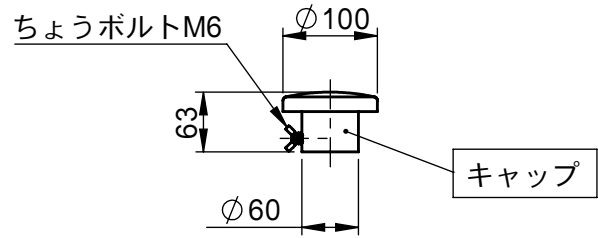


承認願



適用旗幅	1,000 / 1,300 / 1,500
適用単管	φ48.6

個数	1	株式会社 伊藤製作所		名称	ステンレス 水平旗竿(上下段兼用)
質量	約 2 kg	設計	日付	17.12.20	型式
材料	SUS	製図	勝田	尺度	
処理	———	検図	第三角法	図番	———