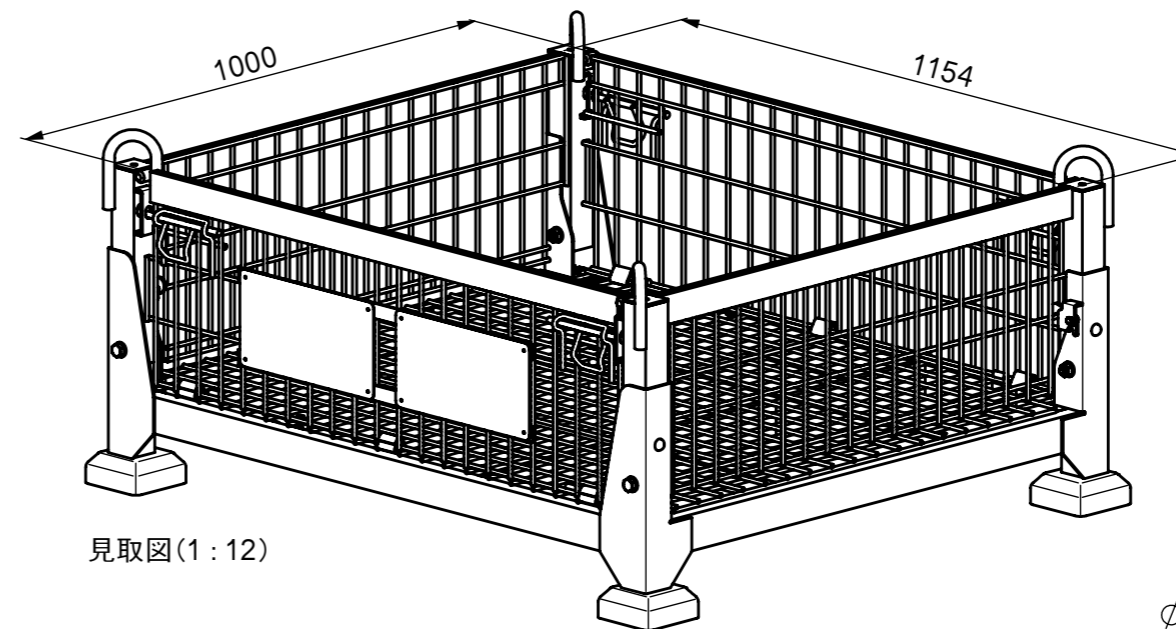
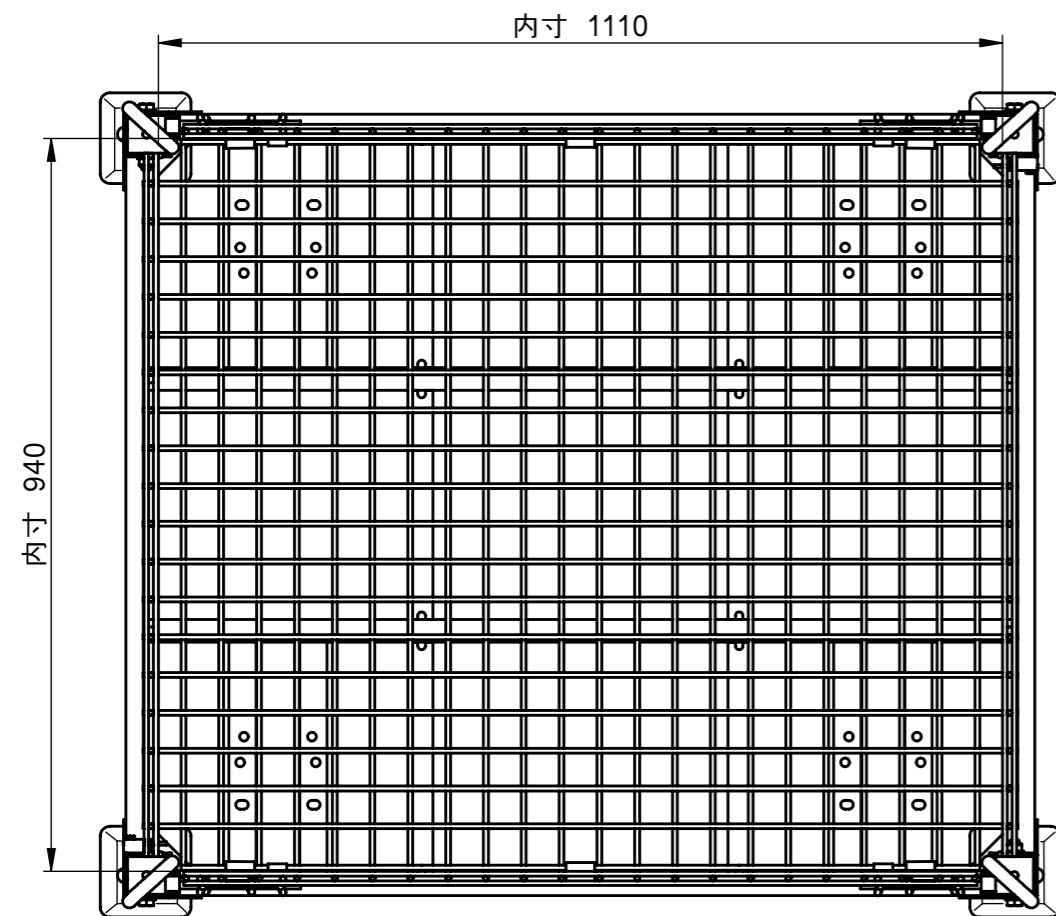


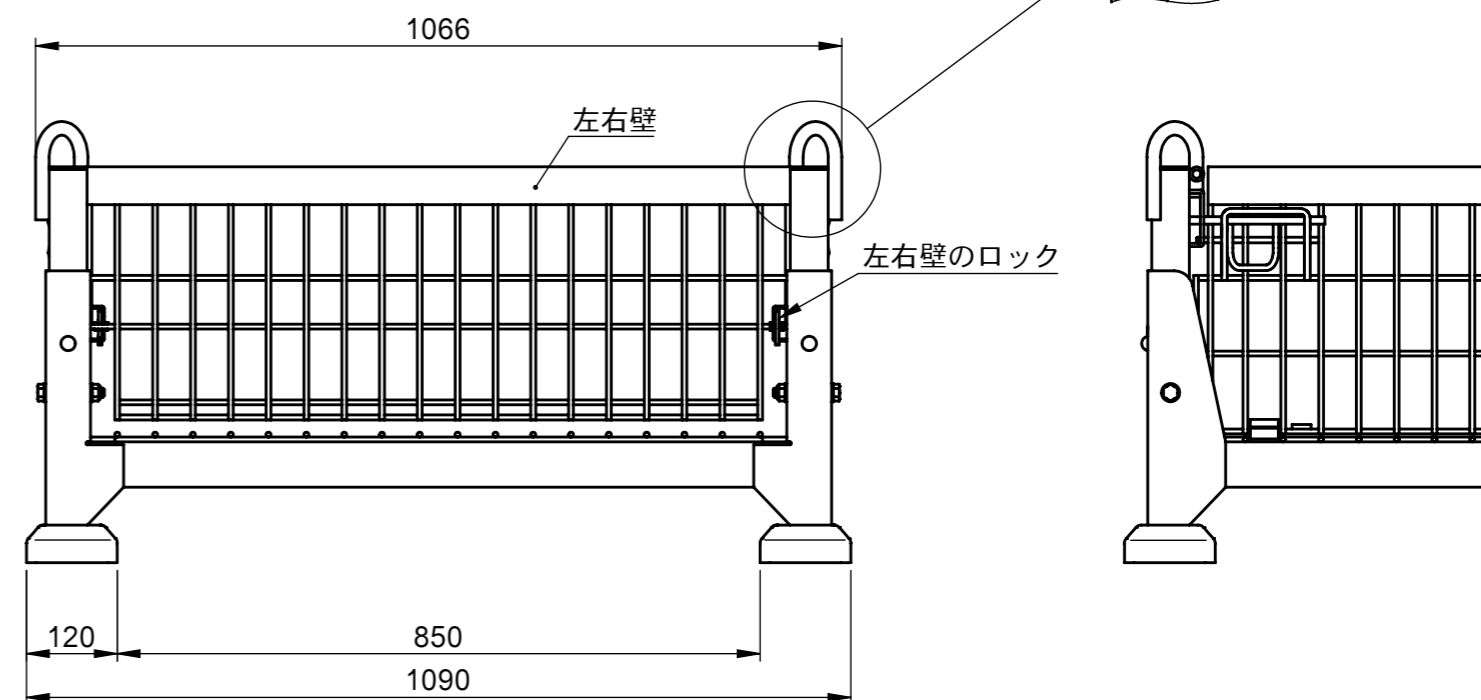
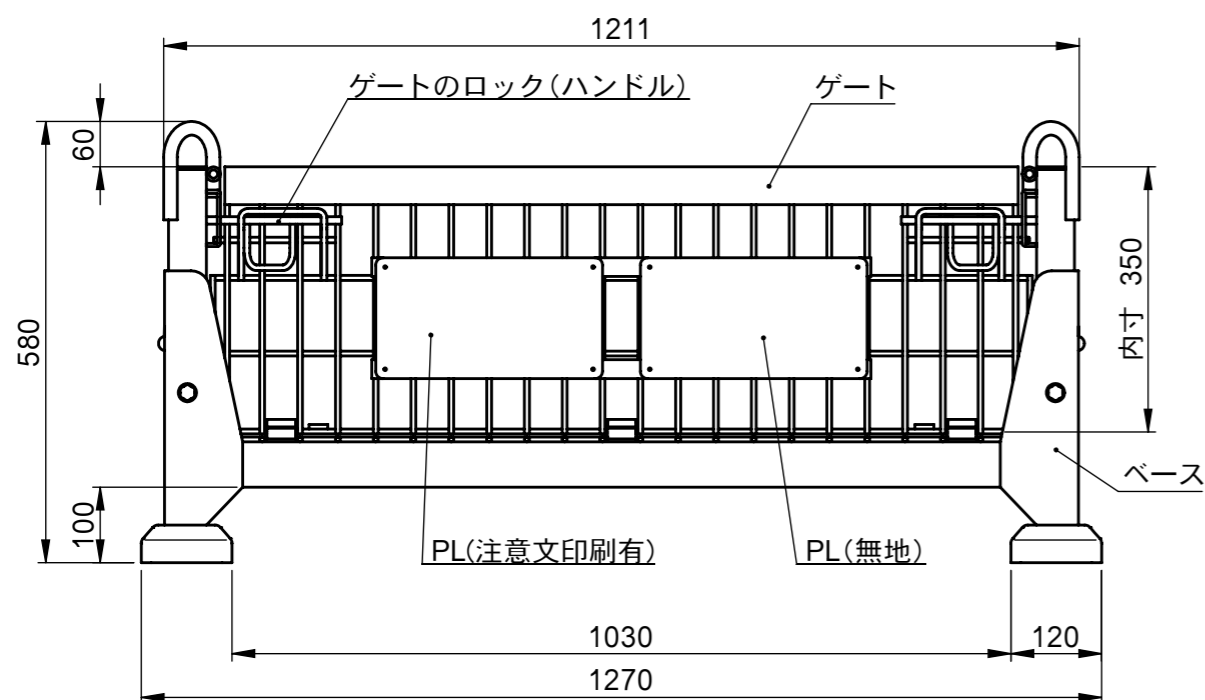
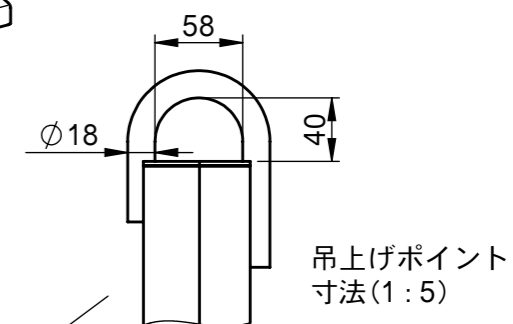
承認願

NOTE.

1. メッシュ線材 φ6.4
2. メッシュピッチ
床 50×50
ゲート・左右壁 50×100
3. 最大積載量 1,500kg
4. 積み重ね段数
満載時:4段以下
折り畳み時:8段以下



見取図(1:12)



個数	1	株式会社 伊藤製作所		名称	ボックスパレット350
質量	約95kg	設計	日付	22. 3.22	型式
材料	—	製図	勝田	尺度	
処理	ドブメッキ	検図	第三角法		図番

型式 PB-L-350