

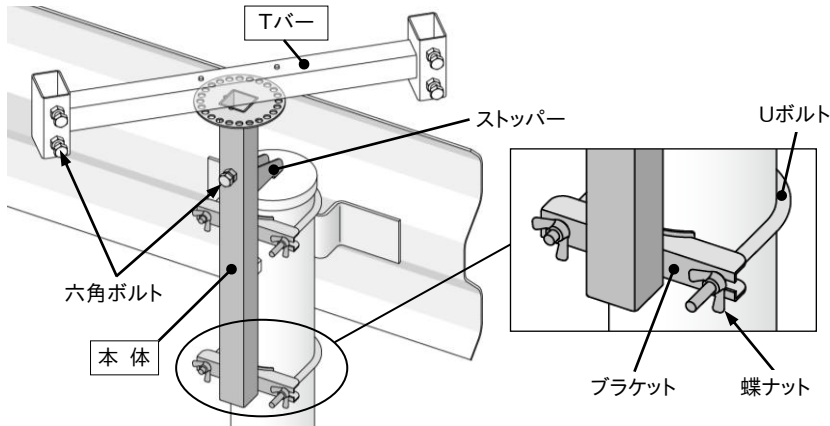
《ガードレール支柱用》SBH-1N/2N

六角ボルトの締め付けのため 17mm のスパナまたはレンチをご用意ください。

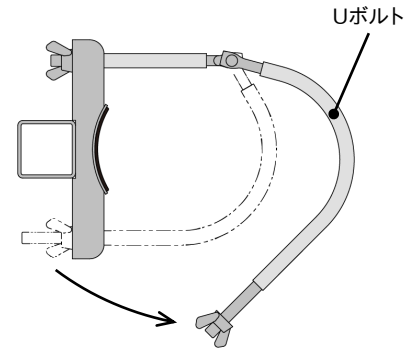
(注: ロングスパナやインパクトレンチを使用すると、ボルトが外れたり破損することがありますので使用しないでください。)

■ 本体設置要領

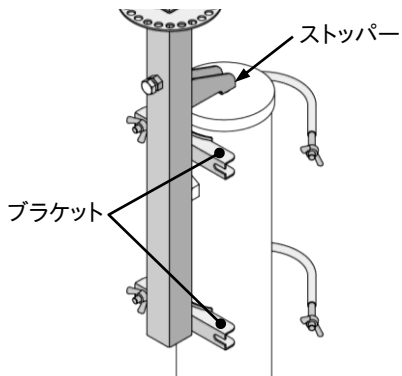
・各部名称



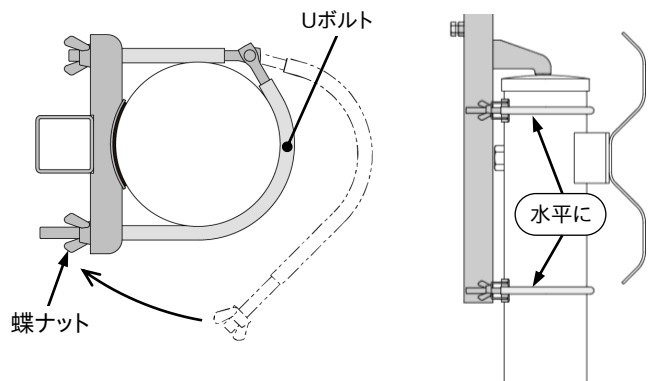
1. Uボルト開きます。



2. ガードレール支柱の頭にストッパーを載せ支柱側面にブラケットを密着させてください。

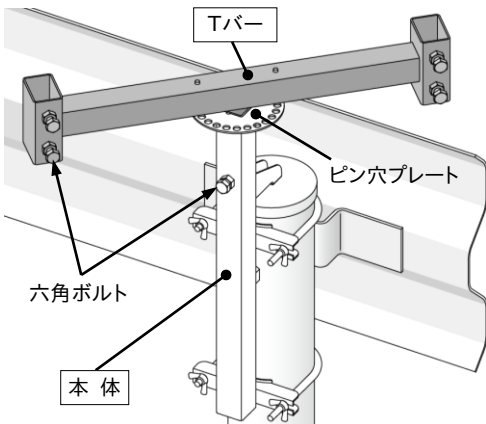


3. Uボルトを閉じ、上下の蝶ナットを均等にしっかりと締め付けます。

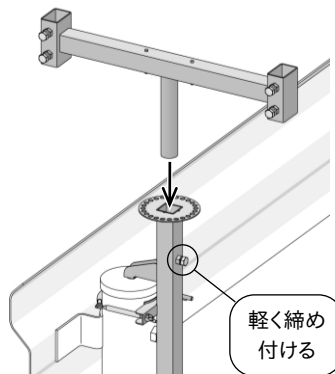


■ Tバー取付要領

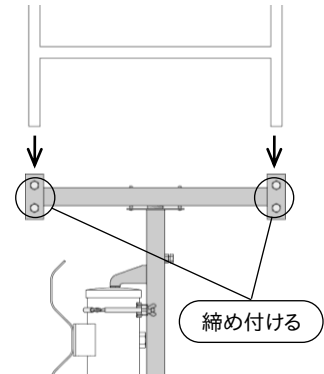
・各部名称



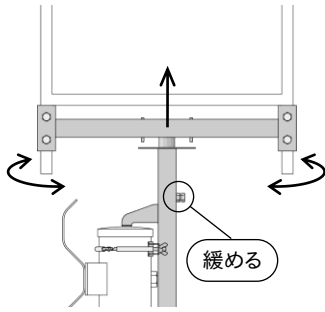
1. Tバーを本体に差し込み、本体の六角ボルトで仮締めします。



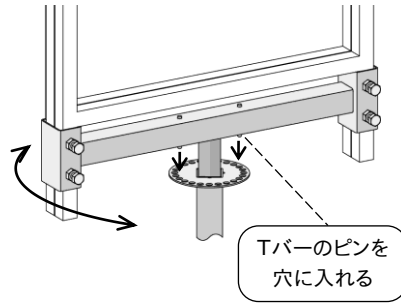
2. 畳んだ看板の脚を差し込み、Tバーの六角ボルトで固定します。



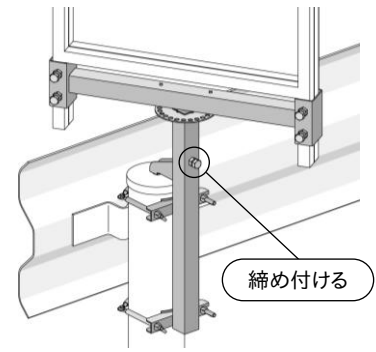
3. 看板の向きを調整します。  
本体の六角ボルトを緩め、看板ごとTバーを少し引き上げ...



4. 向きを合わせたらピンが2本とも穴に入るように下ろします。  
(穴は15°ピッチ)

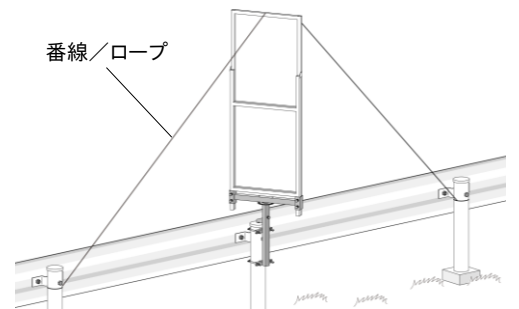


5. 本体の六角ボルトで固定して取付完了。  
(注. Tバーの高さは調整できません。)



### △使用上のご注意

- ・本体/Tバーともにボルト、ナットに緩みがないか時々点検してください。
- ・強風などによる破損や事故を防ぐために必要に応じて番線やロープなどで補強してください。



## ■仕様

型 式	SBH-1N-550	SBH-1N-300	SBH-1N-280	SBH-2N-550	SBH-2N-300	SBH-2N-280
適用看板巾 (19角/25角)	550巾	300巾	280巾	550巾	300巾	280巾
適用支柱径	φ114			φ140		
仕 上	クロメートメッキ					
質 量 (kg)	4.5	3.8	3.8	4.7	4.0	4.0
本体型式	SBH-1N-M			SBH-2N-M		
Tバー型式	SBH-TB550N	SBH-TB300N	SBH-TB280N	SBH-TB550N	SBH-TB300N	SBH-TB280N

※旧型のピン穴プレートの無い本体、ピンの無いTバーと組み替えて使用はできません。  
※従来型看板用です。フラットタイプ等には取り付けできません。

## 株式会社 伊藤製作所

〒959-1145 新潟県三条市福島新田丙2401  
TEL 0256-41-1230 FAX 0256-41-1231

<https://www.ito123.com>

日本国外で使用される場合はお客様の責任のもとでご使用ください。日本国外で使用された場合、弊社では一切その責を負いません。

無断転載禁止 I2604