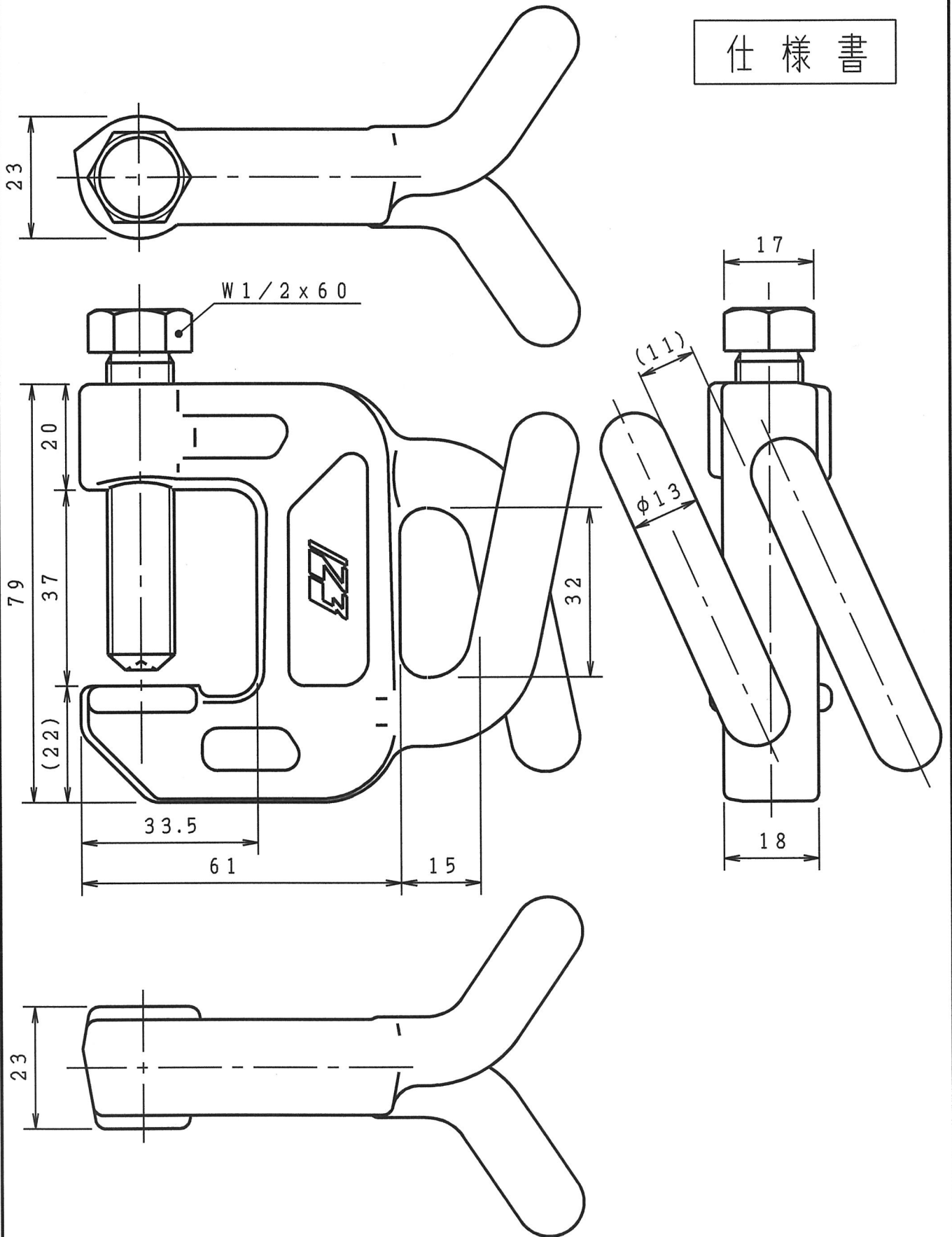


仕様書



個数 1	株式会社 伊藤製作所		名称 ネットクランプ
質量 630g	設計 —	日付 20. 4. 8	型式 NTC
主材料 SC材	製図 サトウ	尺度 1:1	
処理 メッキ クロメート	検図 —	第三角法	図番 —