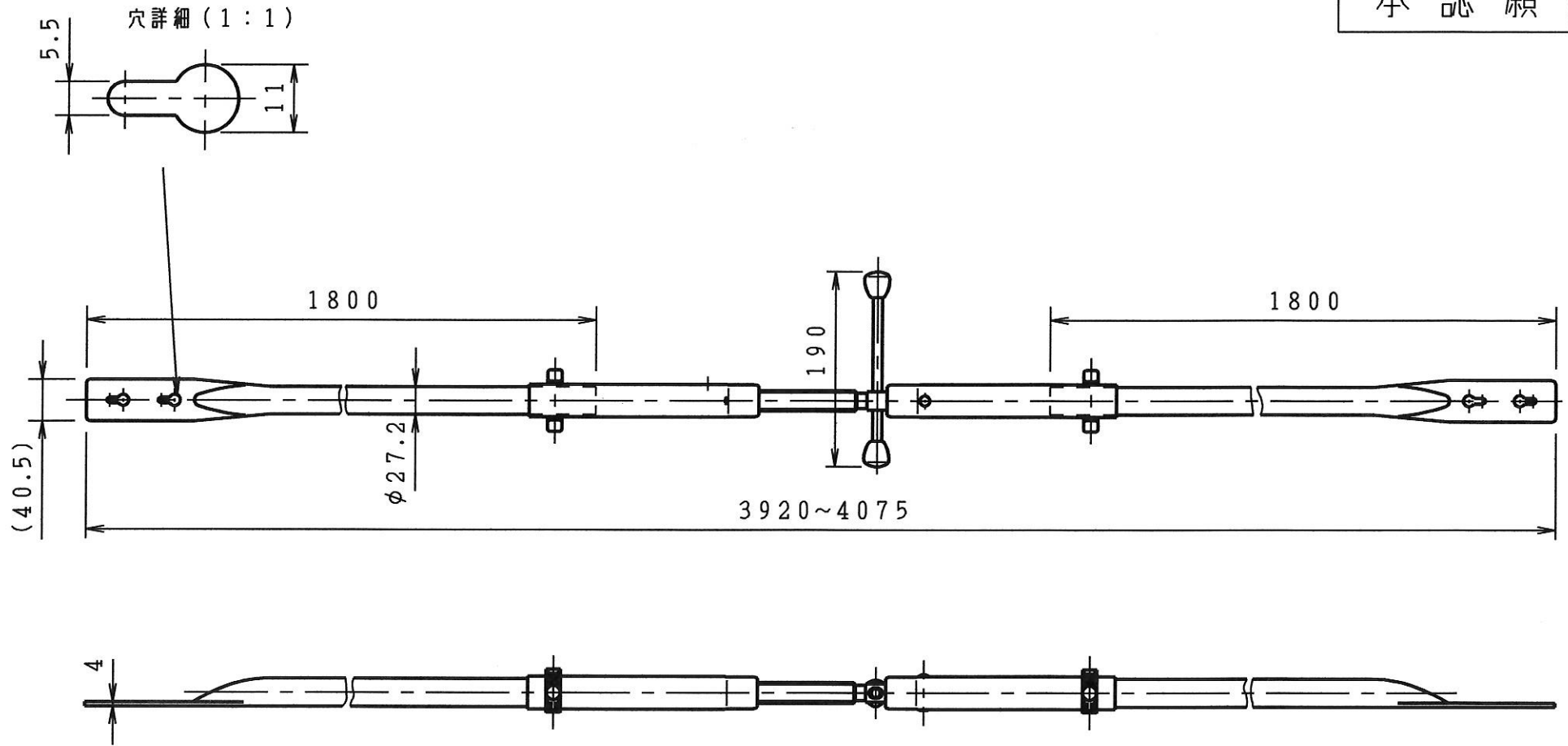


承認願



個数 1	株式会社 伊藤製作所		名称 かりすじかい
質量 4.7 kg	設計	日付 11. 5. 10	型式 KS
材料 ——	製図 サトウ	尺度 1:6	
処理 ——	検図	第三角法	図番 ——