

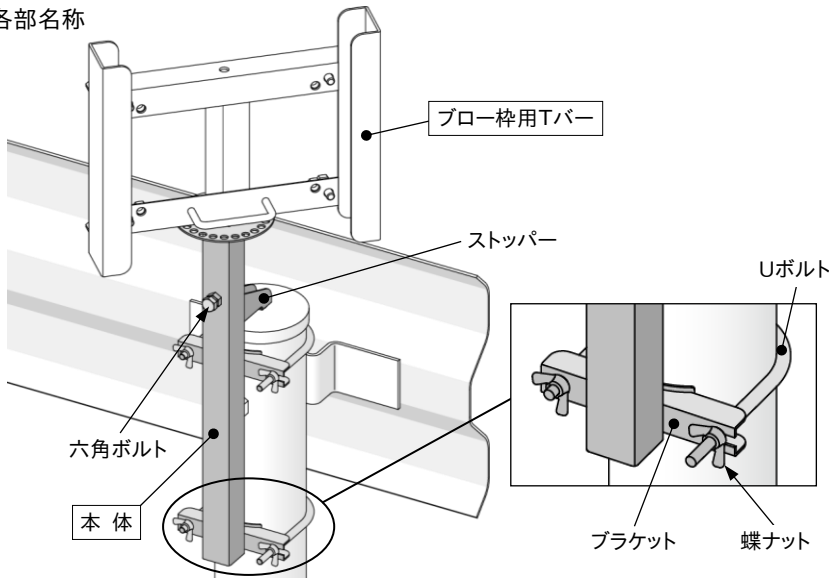
《ブロー枠用》SBH-1N-b

六角ボルトの締め付けのため 17mm のスパナまたはレンチをご用意ください。

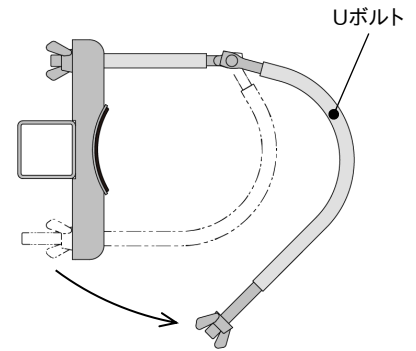
(注: ロングスパナやインパクトレンチを使用すると、ボルトが外れたり破損することがありますので使用しないでください。)

■ 本体設置要領

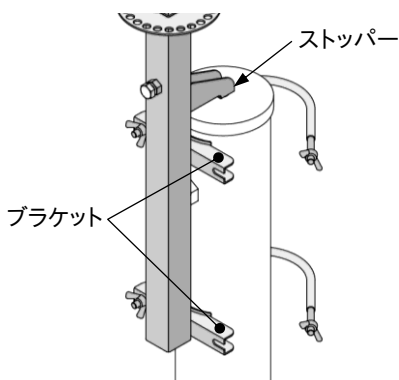
・各部名称



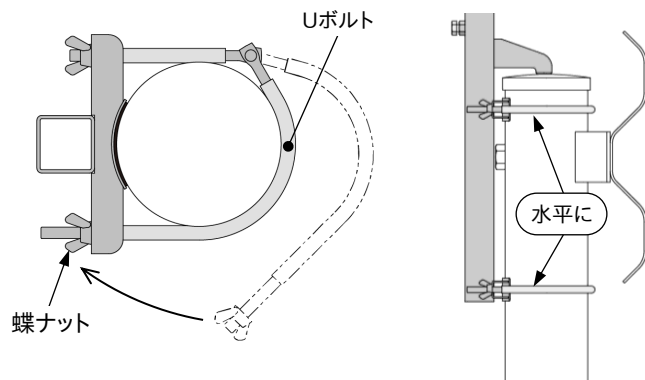
1. Uボルト開きます。



2. ガードレール支柱の頭にストッパーを載せ支柱側面にブラケットを密着させてください。

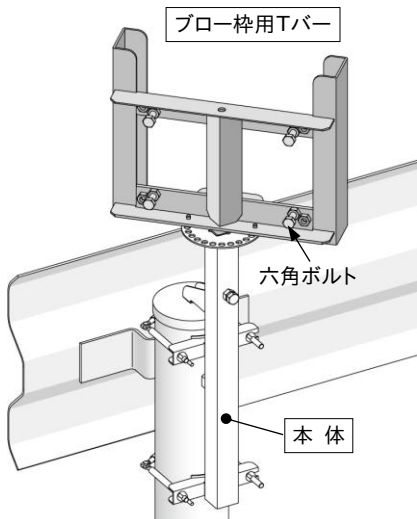


3. Uボルトを閉じ、上下の蝶ナットを均等にしっかりと締め付けます。

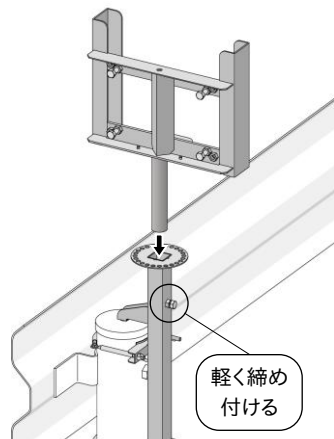


■ ブロー枠用Tバー取付要領

・各部名称

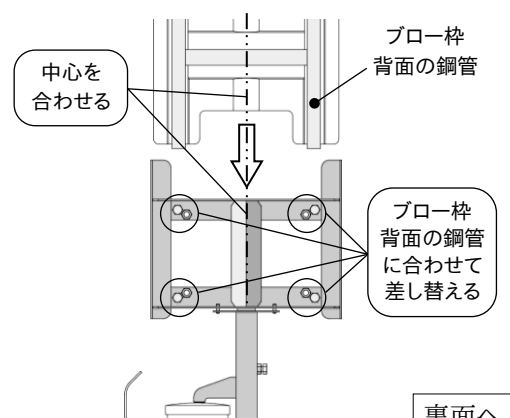


1. ブロー枠用Tバー(以降Tバー)を本体に差し込み、本体の六角ボルトで仮締めします。



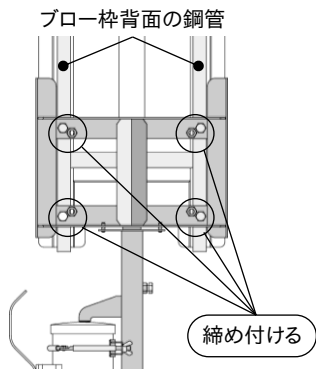
2. ブロー枠を畳んだまま下図のように中心を合わせてTバーに差し込みます。

4本の六角ボルトはブロー枠背面の鋼管に合わせて必要に応じて差し替えてください。

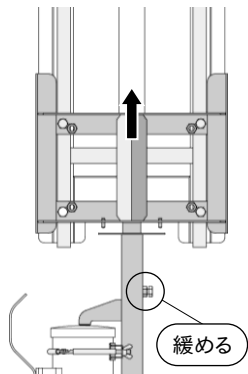


裏面へ

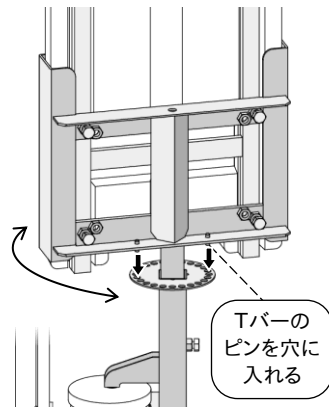
3. 六角ボルトの先端が4本ともブロー杵背面の鋼管に当たることを確認しながら締め付けてください。



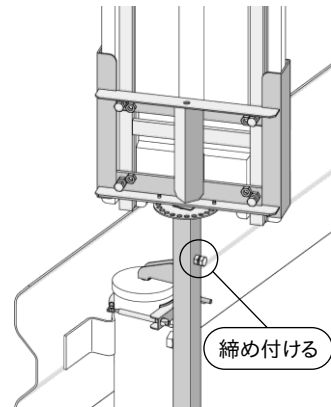
4. 看板の向きを調整します。本体の六角ボルトを緩め、看板ごとTバーを少し引き上げ...



5. 向きを合わせたらピンが2本とも穴に入るように下ろします。(穴は15°ピッチ)



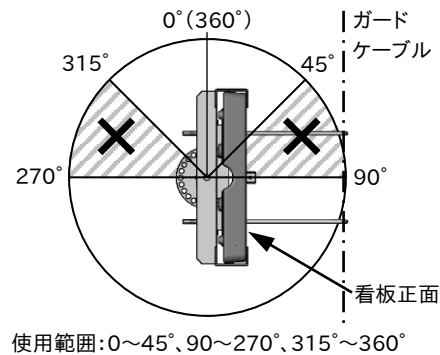
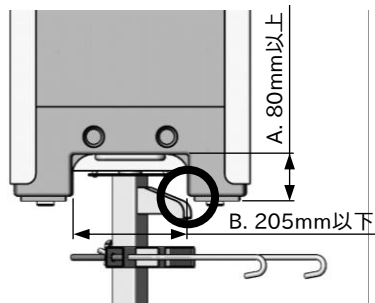
6. 本体の六角ボルトで固定して取付完了。(注. Tバーの高さは調整できません。)



■ 組合せのご注意

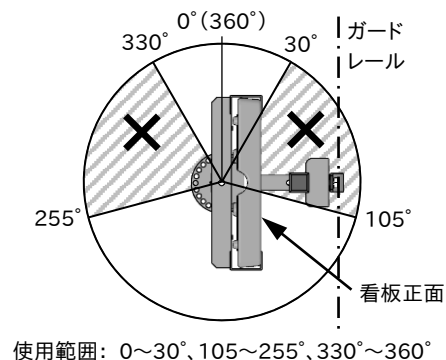
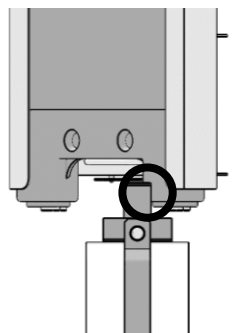
ガードケーブル用SBH-CN 本体(SBH-CN-M)に本製品のTバーを取付時

ブロー杵の脚の出・Aが80mm以上、間隔・Bが205mm以下の場合、本体と干渉して使用できない角度があります。
(斜線の範囲は使用不可。グリーンクロス/仙台銘板/セフテック製は干渉しません)



ガードレールビーム用SBH-HN 本体(SBH-HN-M)に本製品のTバーを取付時

どのブロー杵を使っても本体縦パイプと干渉し、使用できない角度があります。
(斜線の範囲は使用不可)

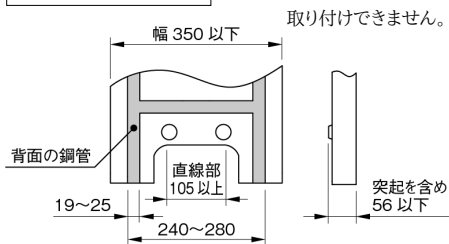


■ 仕様

型 式	SBH-1N-b
適用ブロー杵	適用ブロー杵寸法図 参照
適用支柱径	φ114
仕 上	クロメートメッキ
質 量 (kg)	6.0
本体型式	SBH-1N-M
Tバー型式	SBH-TBbN

※旧型のピン穴プレートの無い本体、ピンの無いTバーと組み替えて使用はできません。

適用ブロー杵寸法図



※適用ブロー杵以外は取り付けできません。

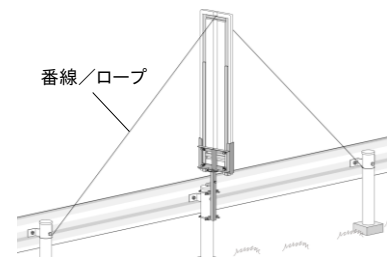
株式会社 伊藤製作所

〒959-1145 新潟県三条市福島新田丙2401
TEL 0256-41-1230 FAX 0256-41-1231

<https://www.ito123.com>

⚠️ 使用上のご注意

- ・本体/Tバーともにボルト、ナットに緩みがないか時々点検してください。
- ・強風などによる破損や事故を防ぐために必要に応じて番線やロープなどで補強してください。



日本国外で使用される場合はお客様の責任のもとでご使用ください。日本国外で使用された場合、弊社では一切その責を負いません。