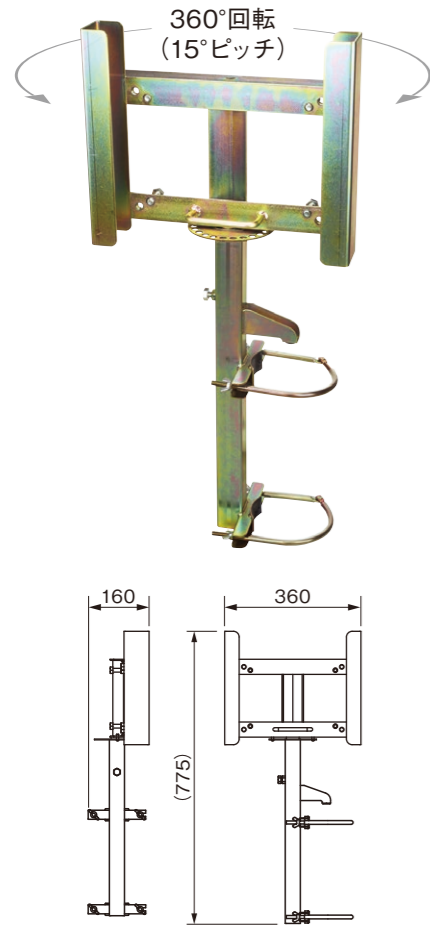


ブロー枠用 SBH-1N-b (ガードレール支柱用)

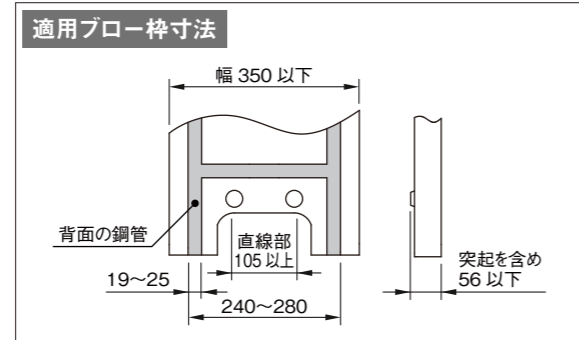


■ 使い方

ガードレール支柱に取り付けてブロー枠を差し込み、Tバーを回し見やすい角度に調整してください。

● Point! ここがポイント!

・曲支柱にも取り付けられます。



⚠ 注意 適用ブロー枠以外は取り付けできません。

型 式	適用支柱径	適用ブロー枠	質量 kg	JANコード	価 格	カートン入数
SBH-1N-b	φ114	「適用ブロー枠寸法」参照	6.0	4990870 680036		1台

※ブロー枠は別途お求めください。

※適用ブロー枠以外の特注サイズはご相談ください。(最低ロット:300台)



組替え用部材 (オプション)

本 体

用 途	型 式	適用支柱径	適用ビーム巾	質量 kg	JANコード	価 格	カートン入数
ガードレール支柱用	SBH-1N-M	φ114	—	2.1	4990870 620018		1台
	SBH-2N-M	φ140		2.3	4990870 621015		
ガードケーブル用	SBH-CN-M *1	φ114~φ140	350mm 2山	2.5	4990870 622012		1台
ガードレールビーム用	SBH-RN-M	—		3.8	4990870 623019		
	SBH-HN-M *2	—	3.6	4990870 623118			

*1:「ブロー枠用Tバー」を組み合わせた場合、ブロー枠によっては使用できない角度があります。

*2:「280巾用/300巾用/ブロー枠用Tバー」を組み合わせた場合、使用できない角度があります。

<詳しくはホームページをご覧ください。>

Tバー

用 途	型 式	適用立看板 (25角・19角)	適用ブロー枠	質量 kg	JANコード	価 格	カートン入数
立看板用	SBH-TB550N	550巾	—	2.4	4990870 620414		1台
	SBH-TB300N *3	300巾		1.7	4990870 620421		
	SBH-TB280N *3	280巾		1.7	4990870 620438		
ブロー枠用	SBH-TBbN *4	—	「適用ブロー枠寸法」参照	3.9	4990870 620445		

*3:「SBH-HNの本体」を組み合わせた場合、使用できない角度があります。

*4:「SBH-HNの本体」を組み合わせた場合、使用できない角度があります。また、「SBH-CNの本体」を組み合わせた場合、ブロー枠によっては使用できない角度があります。

<詳しくはホームページをご覧ください。>

日本製

日本国外で使用される場合はお客様の責任のもとでご使用ください。日本国外で使用された場合、弊社では一切その責を負いません。

※サインホルダーは当社の登録商標です。※このカタログの記載内容は、製品改良のため予告なく変更することがあります。 I2204

株式会社 伊藤製作所

〒959-1145 新潟県三条市福島新田丙 2401
TEL 0256-41-1230 FAX 0256-41-1231
https://www.ito123.com

販売店

総合カタログはホームページよりご請求ください。

ガードレール/ケーブル用工事用看板固定具

サインホルダー®

ガードレールまたはガードケーブルに
工事用看板を設置!



- ・路肩を有効に活用できます。
- ・清掃や除雪作業のじゃまになりません。

改良

看板固定ボルトが
2本になりました!

角度固定用のプレートと
ピンが付きました!
(角度調整は15°毎)

Tバーが共通に
になりました!

ガードレール支柱用 SBH-1N / SBH-2N

PAT.



■ 使い方

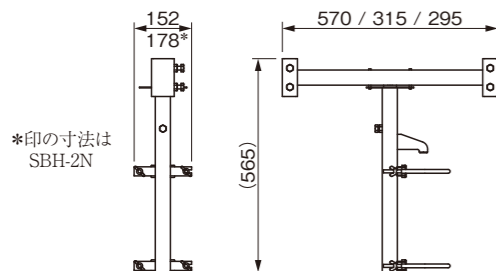
本体をガードレールの支柱に取り付けてTバーを差し込み、看板を取り付けて見やすい角度に調整してください。

● Point! ここがポイント!

- ・ 曲支柱にも取り付けられます。



※ 写真は SBH-1N-550



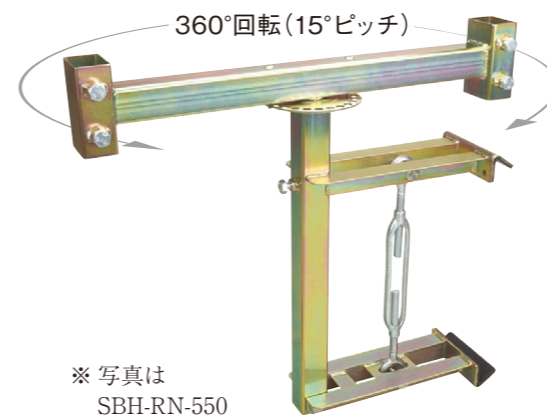
*印の寸法は SBH-2N

型 式	適用支柱径	適用立看板 (25角・19角)	質量 kg	JANコード	価 格	カートン入数
SBH-1N-550	φ114	550巾	4.5	4990870 680005		1台
SBH-1N-300		300巾	3.8	4990870 680012		
SBH-1N-280		280巾	3.8	4990870 680029		
SBH-2N-550	φ140	550巾	4.7	4990870 681002		
SBH-2N-300		300巾	4.0	4990870 681019		
SBH-2N-280		280巾	4.0	4990870 681026		

※ 工事用看板は別途お求めください。

ガードレールビーム用 SBH-RN

PAT.



■ 使い方

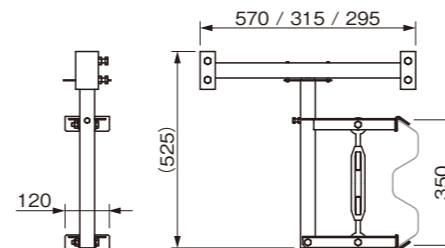
本体をガードレールのビームに取り付けてTバーを差し込み、看板を取り付けて見やすい角度に調整してください。

● Point! ここがポイント!

- ・ ビームを挟んでターンバックルを回すだけで簡単に取り付けられます。



※ 写真は SBH-RN-550

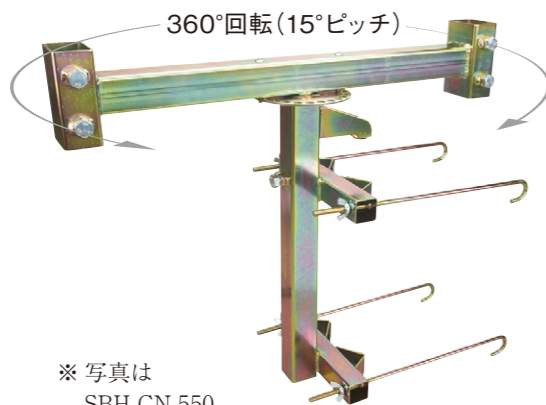


型 式	適用ビーム巾	適用立看板 (25角・19角)	質量 kg	JANコード	価 格	カートン入数
SBH-RN-550	350mm 2山	550巾	6.2	4990870 684003		1台
SBH-RN-300		300巾	5.6	4990870 684010		
SBH-RN-280		280巾	5.5	4990870 684027		

※ 工事用看板は別途お求めください。

ガードケーブル支柱用 SBH-CN

PAT.



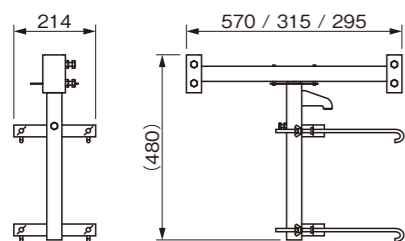
※ 写真は SBH-CN-550

■ 使い方

本体をガードケーブルの支柱に取り付けてTバーを差し込み、看板を取り付けて見やすい角度に調整してください。

● Point! ここがポイント!

- ・ 曲支柱にも取り付けられます。



型 式	適用支柱径	適用立看板 (25角・19角)	質量 kg	JANコード	価 格	カートン入数
SBH-CN-550	φ114~φ140	550巾	4.9	4990870 682009		1台
SBH-CN-300		300巾	4.3	4990870 682016		
SBH-CN-280		280巾	4.2	4990870 682023		

※ 工事用看板は別途お求めください。

ブロー棒用Tバーを組み合わせた場合、ブロー棒によっては使用できない角度があります。
 <詳しくはホームページをご覧ください。>

ガードレールビーム用 SBH-HN



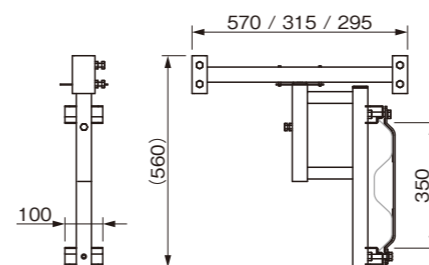
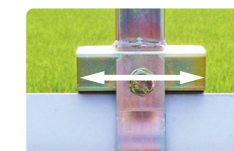
※ 写真は SBH-HN-550

■ 使い方

本体をガードレールのビームに取り付けてTバーを差し込み、看板を取り付けて見やすい角度に調整してください。

● Point! ここがポイント!

- ・ 固定金具の幅が広くがたつきが少ない構造です。



型 式	適用ビーム巾	適用立看板 (25角・19角)	質量 kg	JANコード	価 格	カートン入数
SBH-HN-550	350mm 2山	550巾	6.0	4990870 685000		1台
SBH-HN-300		300巾	5.3	4990870 685017		
SBH-HN-280		280巾	5.3	4990870 685024		

※ 工事用看板は別途お求めください。

「SBH-HN-300」および「SBH-HN-280」、または「300巾/280巾/ブロー棒用Tバー」と組み替えた場合、使用できない角度があります。
 <詳しくはホームページをご覧ください。>

※特注サイズはご相談ください。(最低ロット:300台)

⚠ 注意 ・ 必ず取扱説明書をお読みください。 ・ 旧タイプのピン穴プレートの無い本体または、ピンの無いTバーと組み替えて使用はできません。 ・ 立看板用は従来型看板棒用です。フラットタイプ等には取り付けできません。(詳しくはホームページをご覧ください。)