

《19角/25角看板用》 SBH-TB550N/TB300N/TB280N/Z-TB550N/Z-TB300N/Z-TB280N

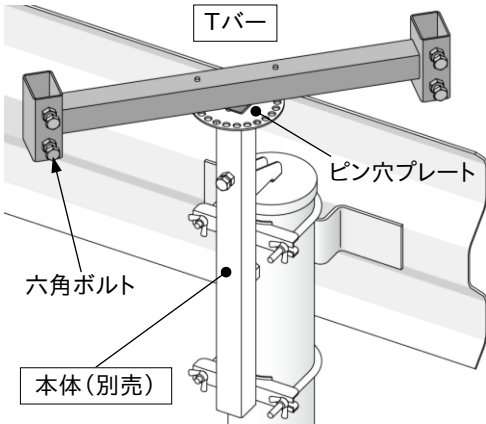
六角ボルトの締め付けのため 17mm のスパナまたはレンチをご用意ください。

(注:ロングスパナやインパクトレンチを使用すると、ボルトが外れたり破損することがありますので使用しないでください。)

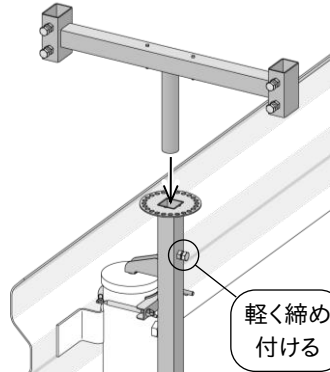
■ 取付要領

※先に本体を支柱またはビームに設置してください。(本体の取付要領は各本体の説明書をご覧ください。)

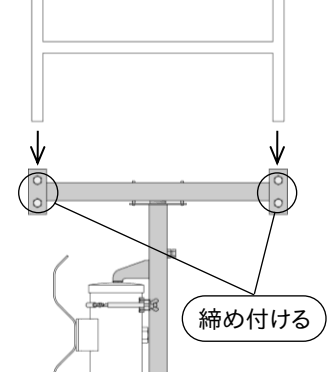
・各部名称



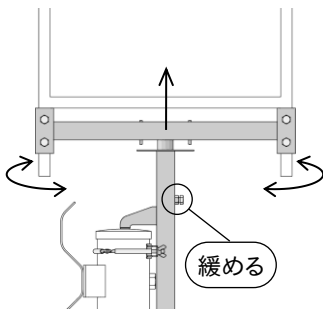
1. Tバーを本体に差し込み、本体の六角ボルトで仮締めします。



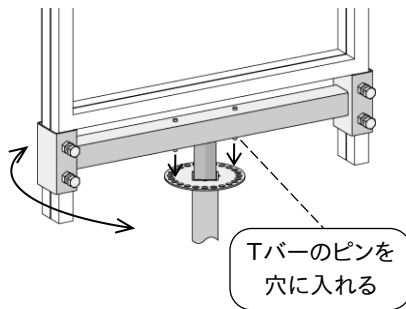
2. 重ねた看板の脚を差し込み、Tバーの六角ボルトで固定します。



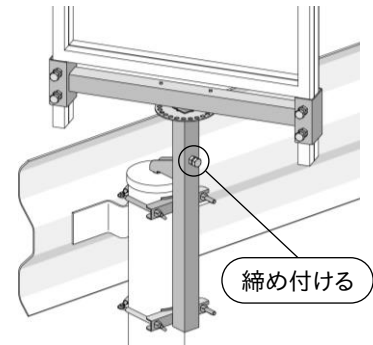
3. 看板の向きを調整します。本体の六角ボルトを緩め、看板ごとTバーを少し引き上げ...



4. 向きを合わせたらピンが2本とも穴に入るように下ろします。(穴は15°ピッチ)

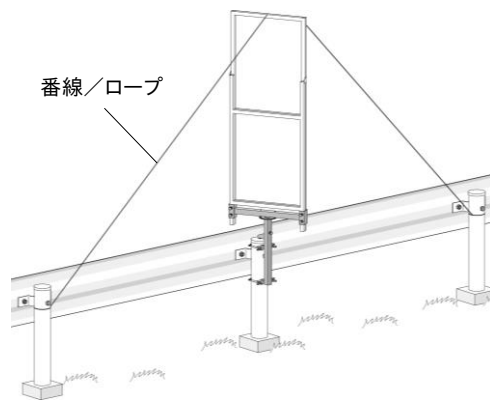


5. 本体の六角ボルトで固定して取付完了。(注: Tバーの高さは調整できません。)



⚠使用上のご注意

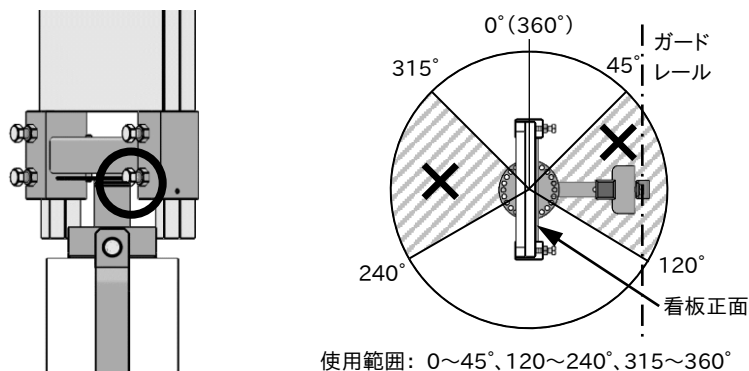
- ・本体/Tバーともにボルト、ナットに緩みがないか時々点検してください。
- ・強風などによる破損や事故を防ぐために必要に応じて番線やロープなどで補強してください。



■ 組み合わせについてのご注意

「ガードレール用 SBH-HN 本体(SBH-HN-M)」と「300巾用/280巾用Tバー」を組み合わせた場合

本体縦パイプと干渉し、使用できない角度があります。(斜線の範囲は使用不可)



■ 仕様

型 式	SBH-TB550N	SBH-TB300N	SBH-TB280N	SBH-Z-TB550N	SBH-Z-TB300N	SBH-Z-TB280N
適用看板巾 (19角/25角)	550巾	300巾	280巾	550巾	300巾	280巾
仕 上	クロメートメッキ			ドブメッキ		
質 量 (kg)	2.4	1.7	1.7	2.5	1.8	1.7
適用本体 型 式	SBH-1N-M / SBH-2N-M / SBH-CN-M SBH-HN-M / SBH-RN-M			SBH-1ZN-M / SBH-2ZN-M / SBH-RZN-M SBH-1Z-M / SBH-2Z-M		

※使用するには上記適用本体が必要です。それ以外の本体には使用できません。

※ピン穴プレートの無い本体には使用できません。

※従来型看板用です。フラットタイプ等には取り付けできません。

株式会社 伊藤製作所

〒959-1145 新潟県三条市福島新田丙2401

TEL 0256-41-1230 FAX 0256-41-1231

<https://www.ito123.com>

日本国内専用
Use only in Japan

無断転載禁止 I2101