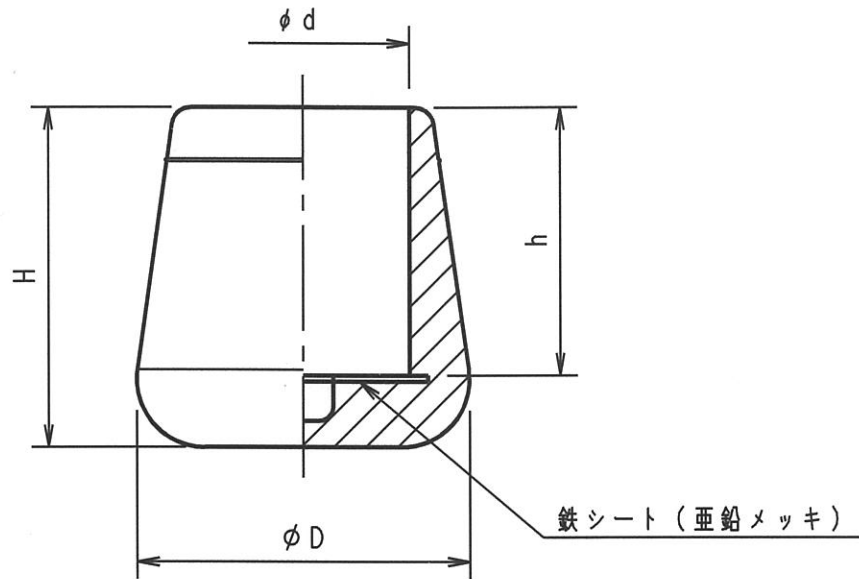


承認願



型式	PGC-286	PGC-286S	PGC-254
ϕd	$\phi 28.6$		$\phi 25.4$
ϕD	$\phi 44$		$\phi 39$
h	35		31
H	45		40
主材料	SBR (黒)	SBR (白)	SBR (黒)
質量	46g		32g

個数 1	株式会社 伊藤製作所		名称 ゴムキャップ
質量 図中	設計	日付 22. 2.14	型式 PGC-286/286S / 254
材料 図中	製図 サトウ	尺度 1:1	
処理 ——	検図	第三角法	図番 _____