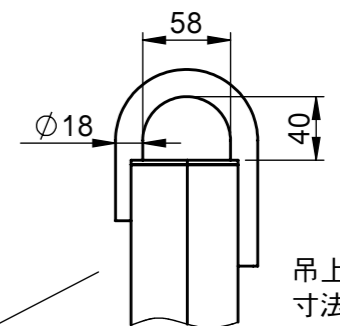


承認願

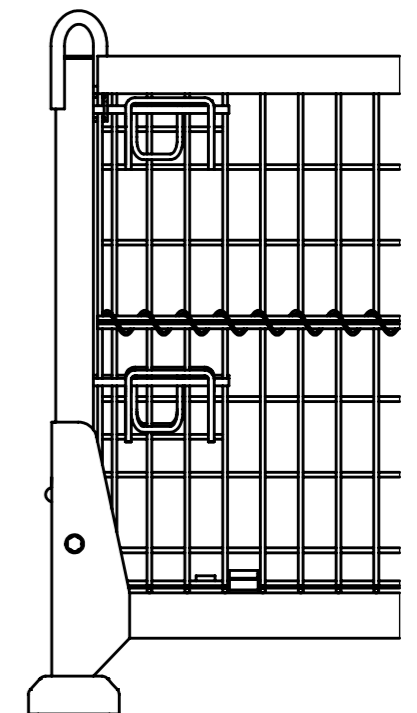
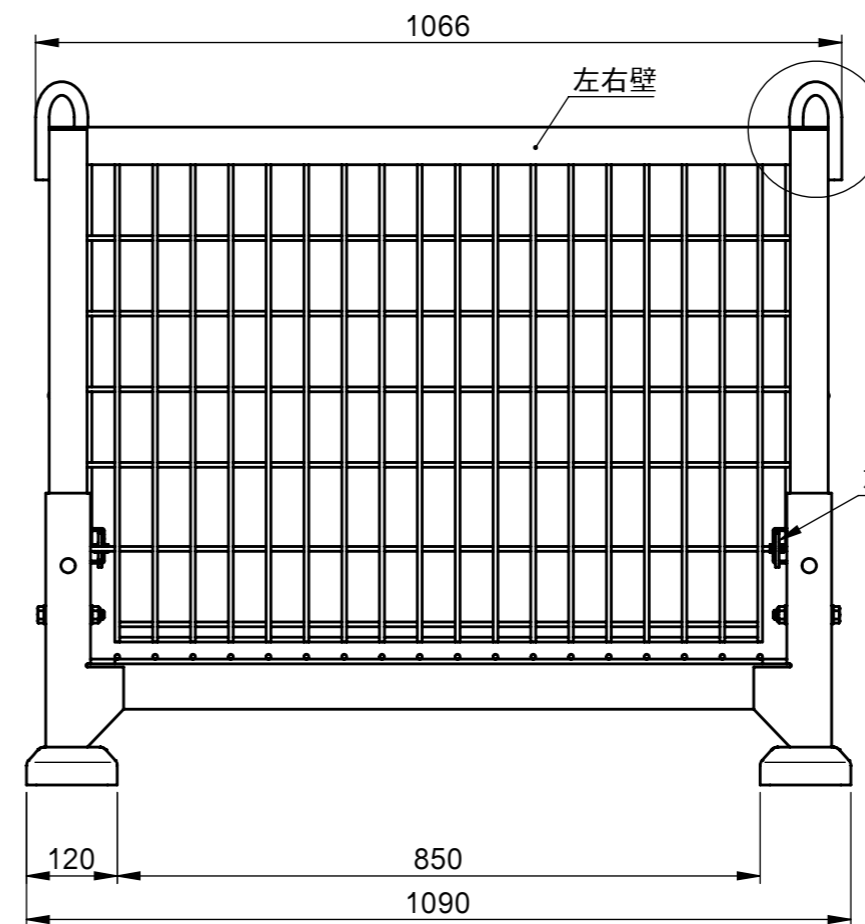
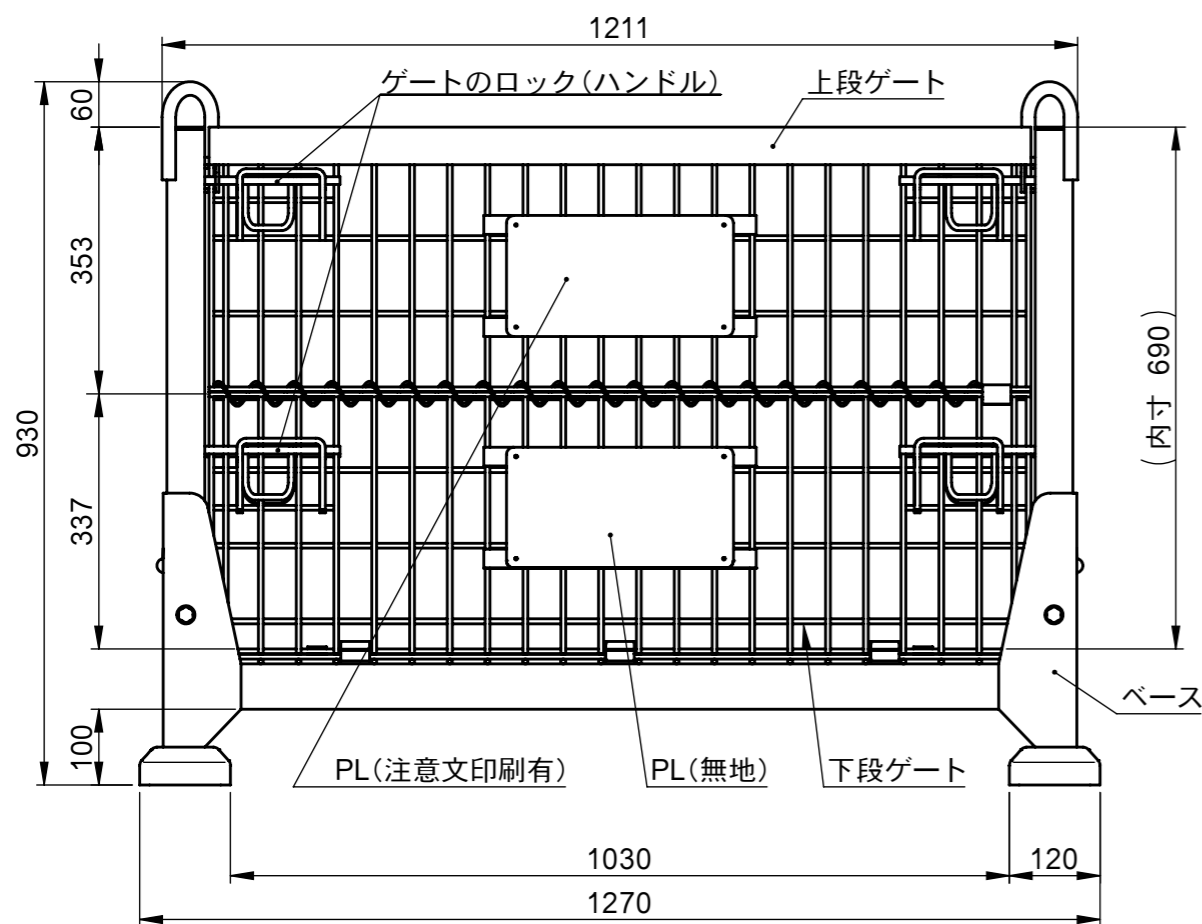
NOTE.

1. メッシュ線材 φ6.4
2. メッシュピッチ
床 50×50
ゲート・左右壁 50×100
3. 最大積載量 1500kg
4. 積み重ね段数
満載時: 4段以下
折り畳み時: 8段以下

見取図(1:12)



吊上げポイント
寸法(1:5)



個数	1	株式会社 伊藤製作所		名称	ボックスパレット
質量	約115kg	設計	日付 22. 3.22	型式	PB-L
材料	—	製図 勝田	尺度 1:10		
処理	ドブメッキ	検図	第三角法	図番	—