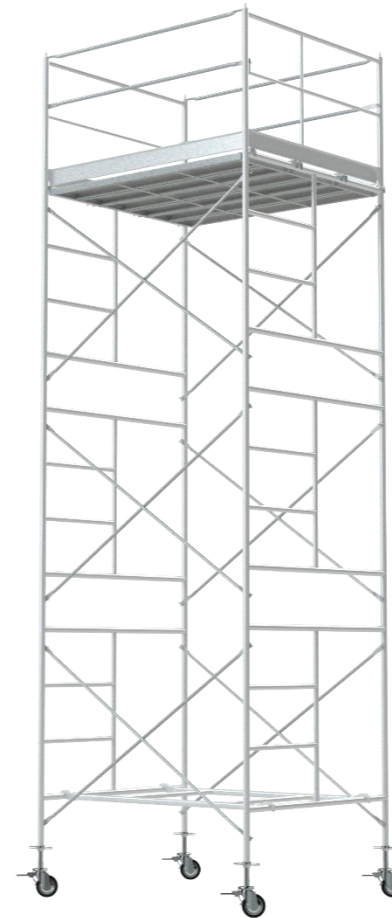


ローリングタワー & 内階段式ローリングタワー

土木建築工事から航空機等の組立・補修まで幅広い用途にお使いいただけます。

ローリングタワー

建枠は差し込むだけで
自動ロックのできる
オートロックジョイント付

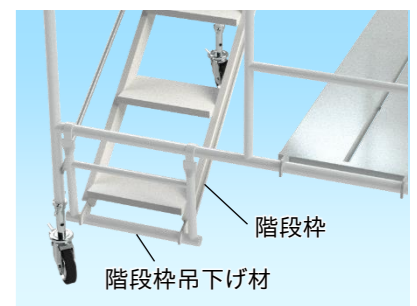
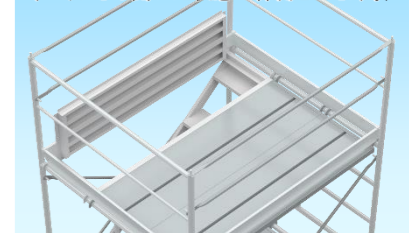


内階段式ローリングタワー

内側から安全に
昇降できます

開閉式足場板が
アルミ製になりました!

開閉式足場板を開いた状態
(パネにより開いた状態で保持されます。)



アウトリガーセット

(オプション)



日本製

※このカタログの記載内容は、製品改良のため予告なく変更することがあります。 12209

株式会社 伊藤製作所

〒959-1145 新潟県三条市福島新田丙2401

TEL 0256-41-1230 FAX 0256-41-1231

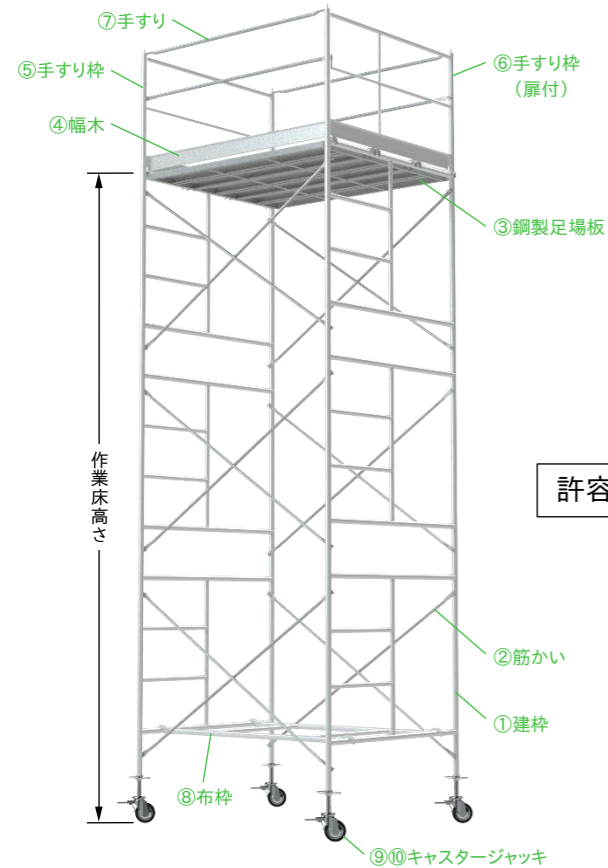
<https://www.ito123.com>

総合カタログはホームページよりご請求ください。

販売店

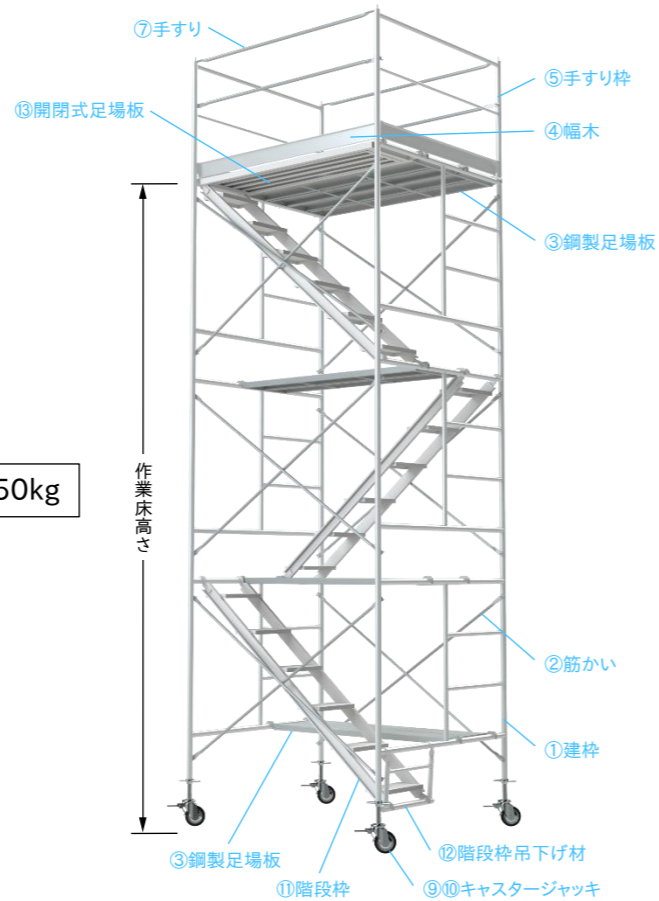
日本国内専用
Use only in Japan

ローリングタワー



許容荷重 250kg

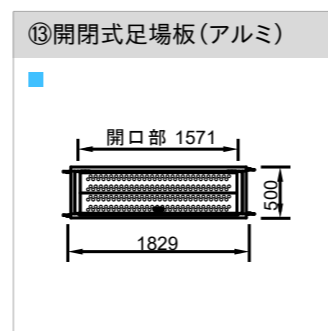
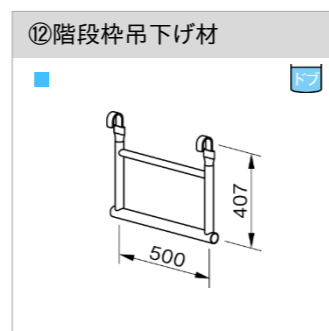
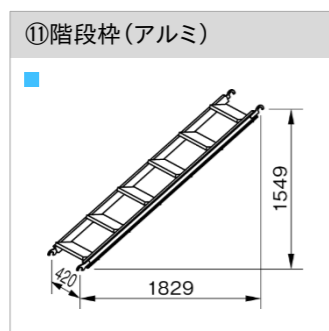
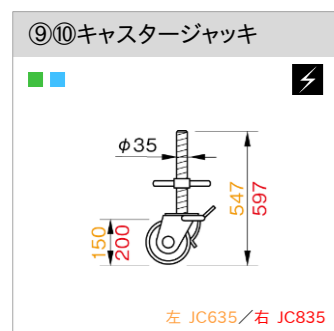
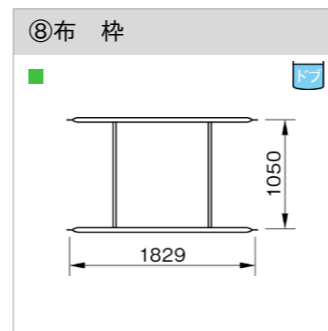
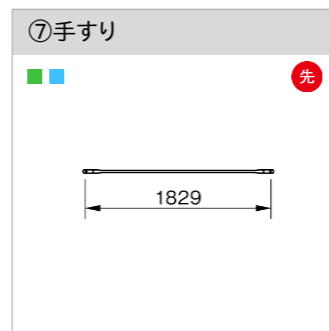
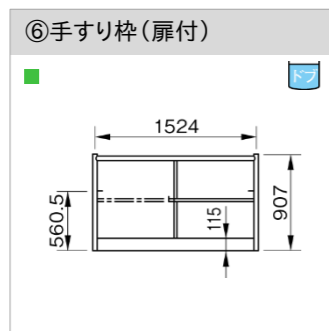
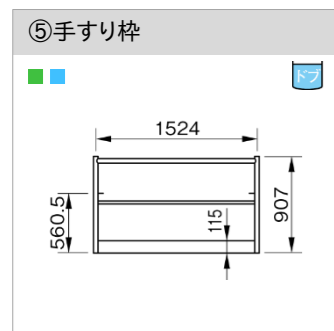
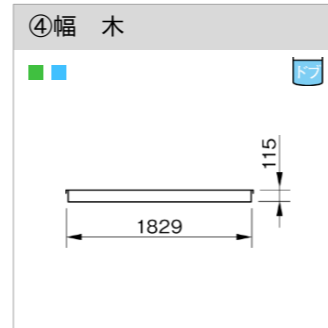
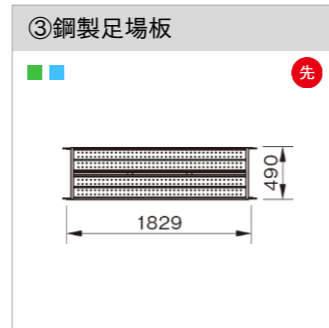
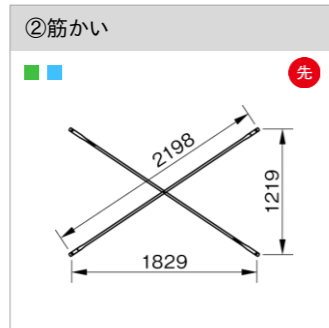
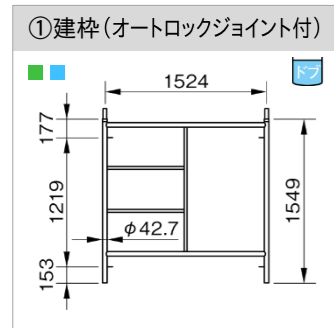
内階段式ローリングタワー



※写真はいずれも3段セット

■...ローリングタワー ■...内階段式ローリングタワー

☑...ドブメッキ 先...先メッキ ⚡...電気メッキ

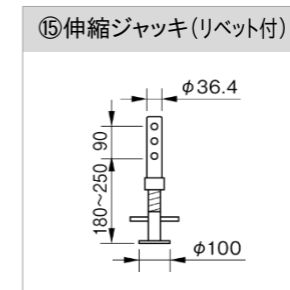
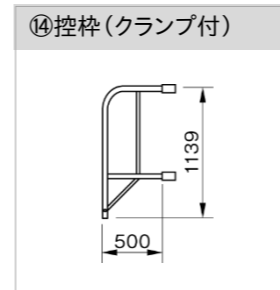


ローリングタワー / 内階段式ローリングタワー

名称	ローリングタワー						内階段式ローリングタワー					
	1段セット	2段セット	3段セット	4段セット	5段セット	6段セット	1段セット	2段セット	3段セット	4段セット	5段セット	6段セット
型式	RTS-1	RTS-2	RTS-3	RTS-4	RTS-5	RTS-6	URTS-1	URTS-2	URTS-3	URTS-4	URTS-5	URTS-6
作業床高さ m	1.8~1.9	3.35~3.45	4.9~5.0	6.5~6.6	8.05~8.15	9.6~9.7	1.8~1.9	3.35~3.45	4.9~5.0	6.5~6.6	8.05~8.15	9.6~9.7
作業床寸法 mm	1,829×1,500											
部 材	使用数											
①建柱 (オートロックジョイント付)	2	4	6	8	10	12	2	4	6	8	10	12
②筋 かい	2	4	6	8	10	12	2	4	6	8	10	12
③鋼製足場板	3						3	4	5	6	7	8
④幅 木	2						2					
⑤手すり枠	1						2					
⑥手すり枠 (扉付)	1						—					
⑦手 す り	4						4					
⑧布 枠	—			1			—			2		
⑨カスタージャッキ JC635	—			4			—			4		
⑩カスタージャッキ JC835	—			—			—			4		
⑪階段枠 (アルミ)	—						1	2	3	4	5	6
⑫階段枠吊下げ材	—						1					
⑬開閉式足場板 (アルミ)	—						1					
セット質量 kg	144	188	244	300	351	394	169	238	307	376	451	520
JANコード 4990870	002104	002203	002302	002401	002500	002609	003101	003200	003309	003408	003507	003606
価 格												

アウトリガー セット (オプション)

※4段以上でご使用の場合は倒壊の恐れがあるので必ず設置してください。



型 式	RTS-OR
部 材	使用数
⑭控 枠 (クランプ付)	4
⑮伸縮ジャッキ (リベット付)	4
セット質量 kg	33.6
JANコード 4990870	018600
価 格	

単品部材

名 称	型 式	質量 kg	価 格	JANコード
①建柱 (オートロックジョイント付)	FT-1515AZ	17.7		4990870 011502
②筋 かい	FX-1812P	4.0		4990870 800601
③鋼製足場板	FSH-1805A	15.0		4990870 012301
④幅 木	FH-18Z	2.7		4990870 011540
⑤手すり枠	FPR-15Z	10.6		4990870 011526
⑥手すり枠 (扉付)	FPR-15DZ	11.7		4990870 011533
⑦手 す り	FGR-18N	1.8		4990870 831346
⑧布 枠	FH-1810Z	13.0		4990870 011564
⑨カスタージャッキ JC635	JC635	5.2		4990870 015104
⑩カスタージャッキ JC835	JC835	6.9		4990870 015203
⑪階段枠 (アルミ)	FNK-15AL	10.5		4990870 011571
⑫階段枠吊下げ材	RTKF	2.5		4990870 011588
⑬開閉式足場板 (アルミ)	STKR-F1850	13.0		4990870 011595
⑭控 枠 (クランプ付)	ST-508AZ	6.7		4990870 018617
⑮伸縮ジャッキ (リベット付)	EJ-32	1.7		4990870 018624

※ ③鋼製足場板、⑤手すり枠、⑪階段枠、⑫階段枠吊下げ材、⑬開閉式足場板を追加購入いただければお手持ちのローリングタワーを内階段式に変更できます。(他社製品との混用はできません。)

警告 ・必ず取扱説明書をお読みください。
 ・高さ2m以上の作業には、必ず安全帯などの安全機器を装着・使用してください。
 ・4段以上でご使用の場合は倒壊の恐れがあるので必ずアウトリガー(オプション)を設置してください。

注意 ・組立式足場の組立・解体・変更等の作業に係わる業務には、特別教育の受講が必要です。
 ・床高さ5m以上の構造の足場の組立、解体、変更等の作業は「足場の組立て等作業主任者」の指揮監督が必要です。