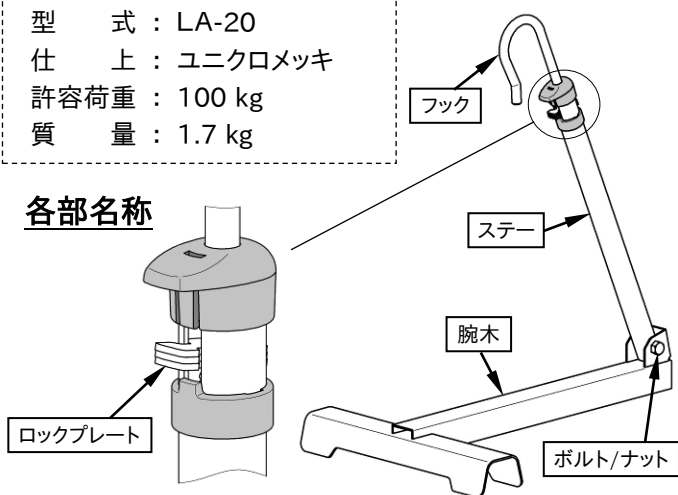


この製品は立て掛けた2本のはしごの踏み棧にそれぞれ取り付け、足場板を渡して簡易足場とするものです。
安全のためご使用前にこの説明書を必ずお読みの上、正しくご使用ください。

型式：LA-20
仕上：ユニクロメッキ
許容荷重：100 kg
質量：1.7 kg

各部名称



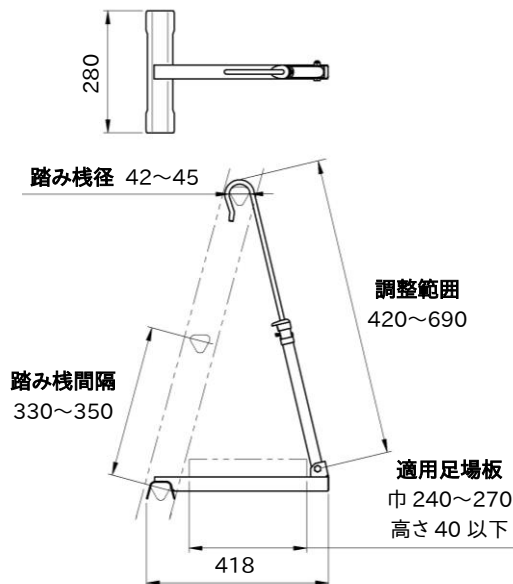
使用方法

○フックの長さ調整

- ・伸ばす時は指でロックプレート先端を押し下げながら任意の位置までフックを引き出します。
- ・ロックプレートから指を放すとフックがロックされます。調整後は必ずフックを強く引いて、引き出せないことを確認してください。
- ・縮める時は、そのままフックを押し込んでください。

○取り付け

- ・図を参考に、立て掛けた2本のはしごの踏み棧にそれぞれ取り付け、腕木が水平になるようフックの長さを調整します。
- ・2台の腕木に足場板を渡し、バンド等で固定してください。



⚠注意

- 他の用途には使用しないでください。
- ❶ お使いになるはしごの取扱説明書も必ずお読みください。
- はしごの外側(上面)には取り付けないでください。
- ❶ 本品の許容荷重は100kgです。はしごの許容荷重と比べ、いずれか低い方の荷重以下でご使用ください。
- ❶ 落下防止のため、フックの長さ調整は必ず足場板を渡す前に行ってください。
- ❶ 足場板はたわみの少ない物を使用し、落下しないようバンドなどで固定してください。
- ❶ 1組のはしごアームに渡した足場板にのれる人数は1人です。
- 足場板の端にのらないでください。
- 分解、修理、改造をしないでください。

⚠警告

- ❶ はしごが倒れないようロープ、方杖などでしっかりと固定してください。
- ❶ 足場板の高さが2m以上の場合は、手摺の設置や墜落制止用器具(安全带)の使用など、墜落防止の措置をとってください。
- 作業中はロックプレートとフックに触れないでください。
- ロックが効かなくなるので、フックとロックプレートと緑の樹脂部品には潤滑剤(油など)を付けないでください。
- ロックが効かずフックが引き出されてしまうもの、キズ、摩耗、変形のあるもの、錆の著しいもの、ボルト/ナットが緩んだものは使用しないでください。
- 強風時に使用しないでください。

株式会社 伊藤製作所

〒959-1145 新潟県三条市福島新田丙2401

TEL 0256-41-1230 FAX 0256-41-1231

<http://www.ito123.com>

日本国内専用
Use only in Japan

無断転載禁止 I2001