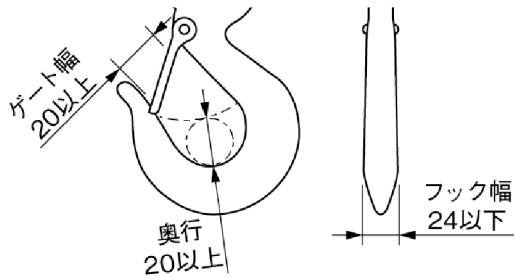
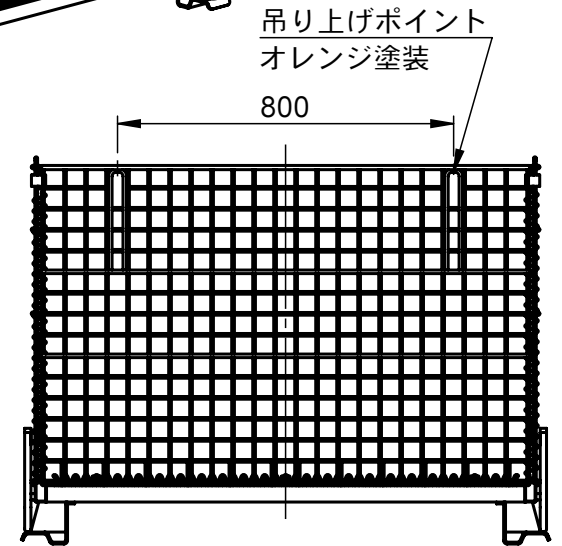
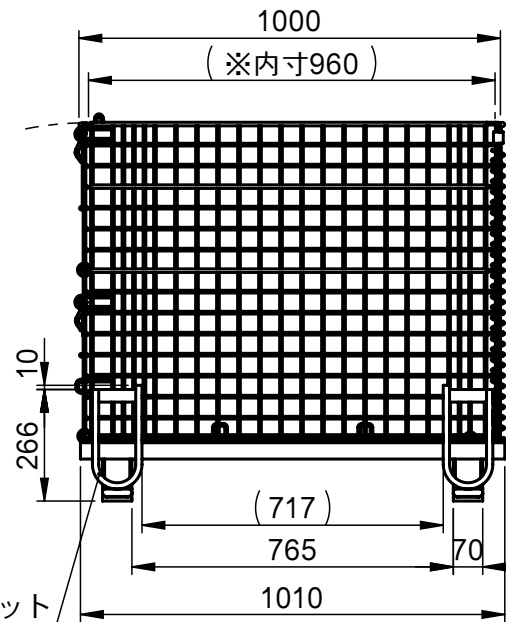
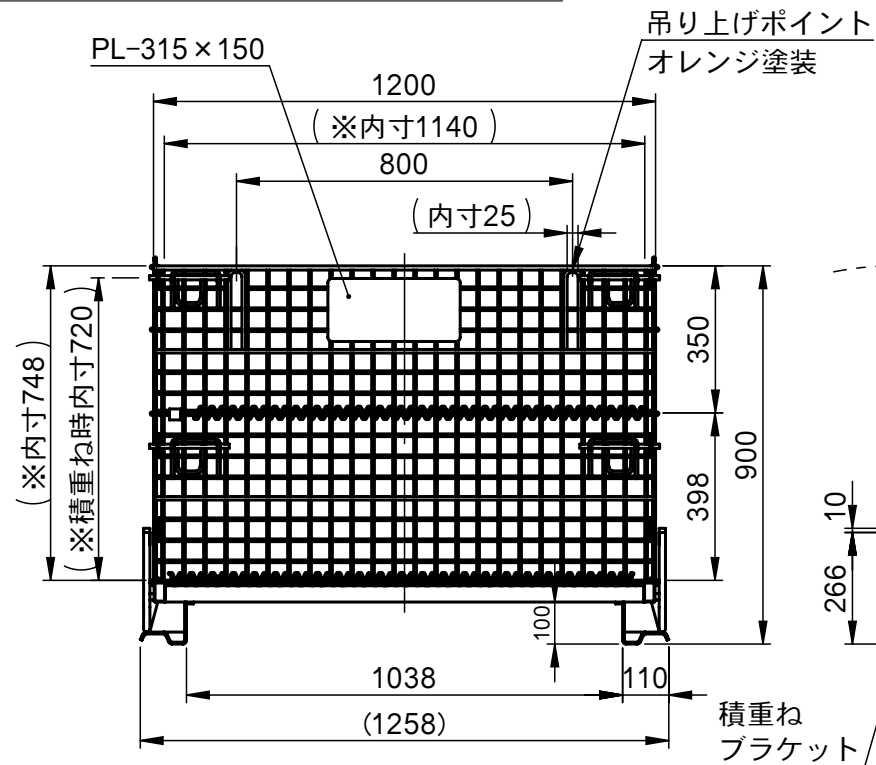
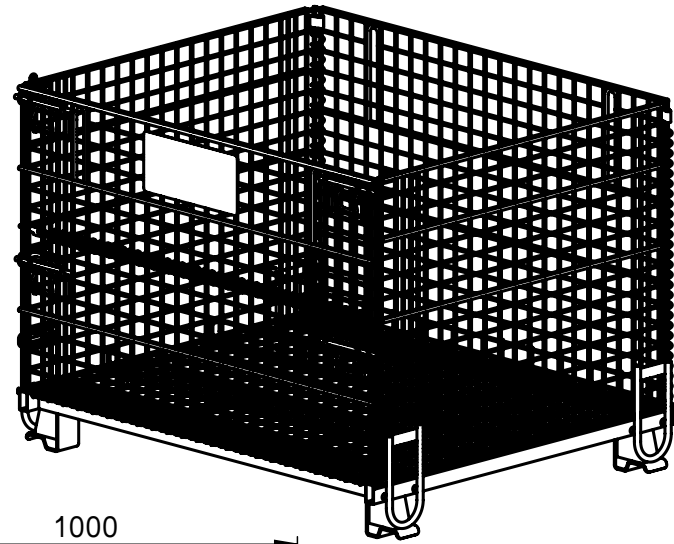


吊上げ式 適用フック寸法



承認願



NOTE.

1. メッシュ線材 φ6.4
2. メッシュピッチ 50×50
3. 最大積載量 900kg
4. 積み重ね段数 積載時は4段まで
折畳み時は12段まで

5. コイル接合のため多少変化しますので、※印の内寸は20~30mm余裕をみてください。
6. 吊上げは2m以上のワイヤ/チェーンを4点掛けし、吊り角度60°以内にしてください。

個数	1	株式会社 伊藤製作所		名称	吊上げ式 かご型パレット・L
質量	約92 kg	設計	日付 25.9.19	型式	PM-LP
材料	——	製図 佐藤	尺度 1:18		
処理	HDZ	検図	第三角法	図番	——