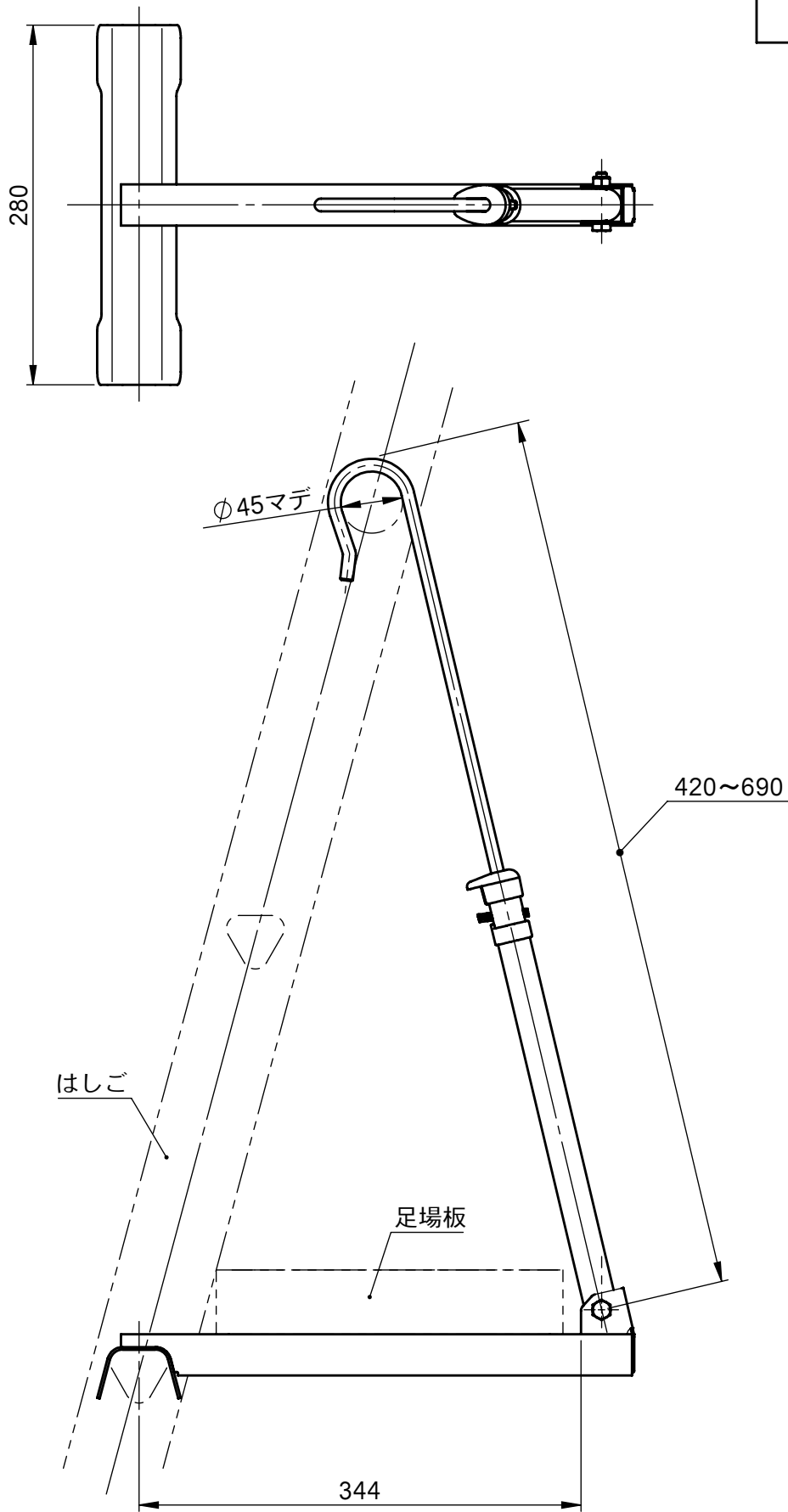


仕様書



※はしご、足場板は
別途お求めください。

個数	1	株式会社 伊藤製作所		名称	はしごアームⅡ
質量	1.7kg	設計	日付	19.12.10	型式
材料	—	製図	勝田	尺度	
処理	メッキ ユニクロ	検図	第三角法	図番	—