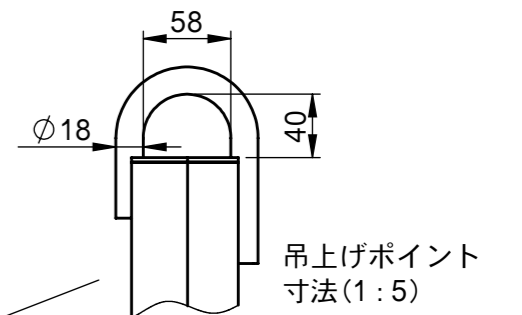


承認願

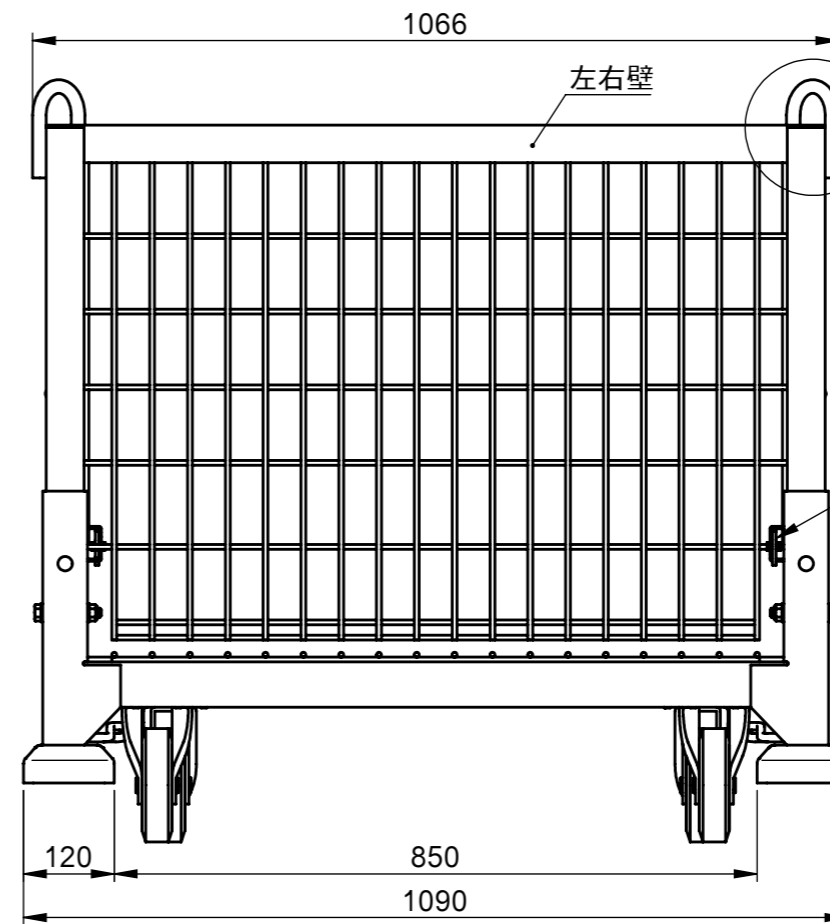
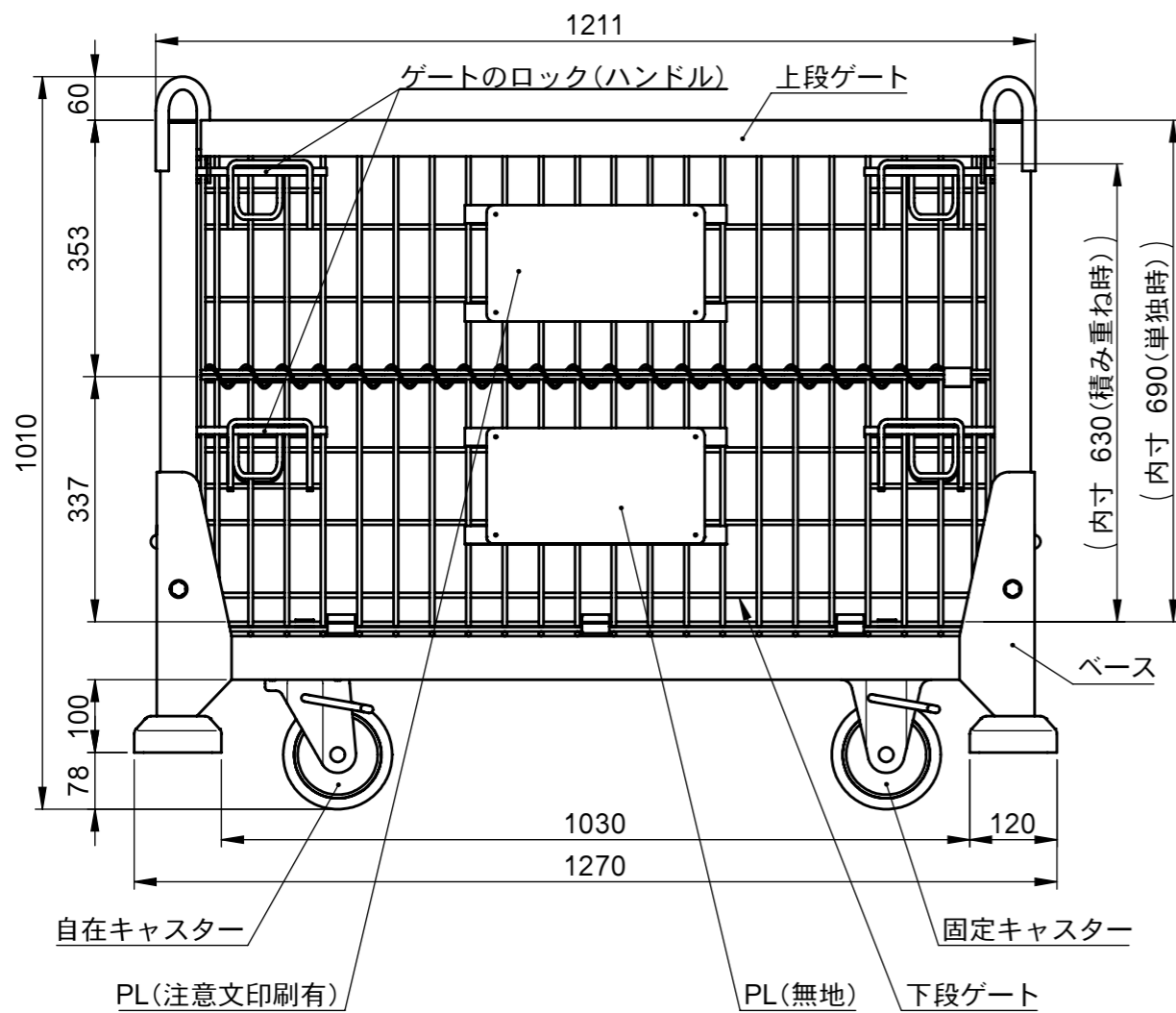
NOTE.

1. メッシュ線材 φ6.4
2. メッシュピッチ  
床 50×50  
ゲート・左右壁 50×100
3. 最大積載量  
単独時: 700kg  
積み重ね時: 350kg
4. 積み重ね段数  
満載時: 2段以下  
折り畳み時: 6段以下

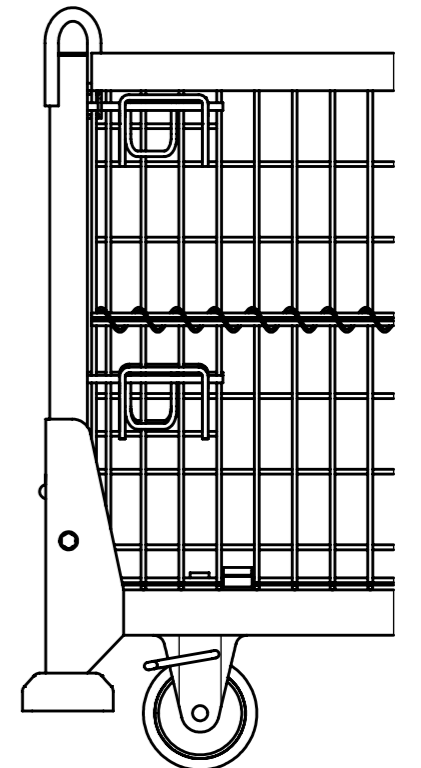
見取図(1:12)



吊上げポイント  
寸法(1:5)



左右壁のロック



個数	1	株式会社 伊藤製作所		名称	ボックスパレット キャスター付
質量	約125kg	設計	日付 22. 3.22	型式	PB-LC
材料	—	製図 勝田	尺度 1:10	図番	—
処理	ドブメッキ	検図	第三角法		