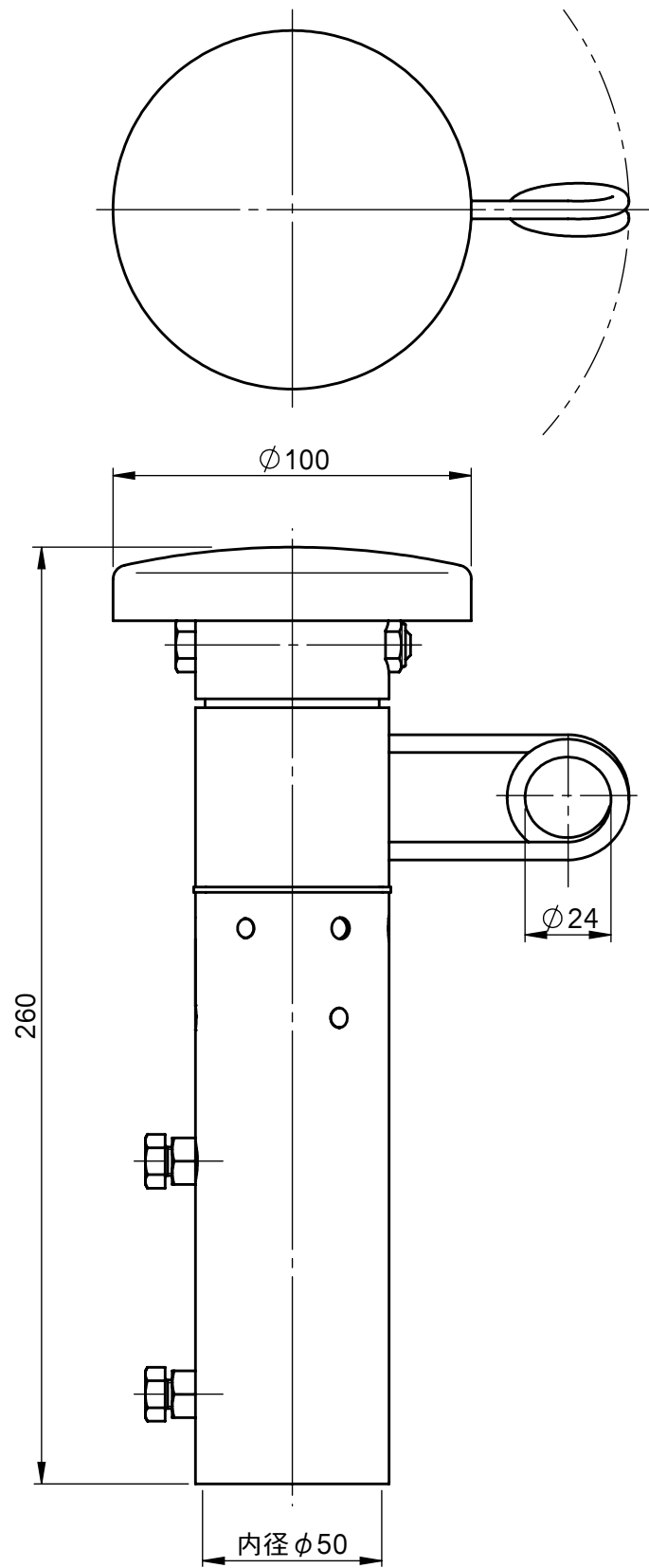


承認願



NOTE : 付属品 スイベルフック (クロームメッキ)

個数 1	株式会社 伊藤製作所		名称 吹流しキャップ
質量 1.2 kg	設計	日付 11.10.18	型式 PC-F
材料 ———	製図 高橋	尺度 1:2	
処理 ドブメッキ	検図	第三角法	図番 ———