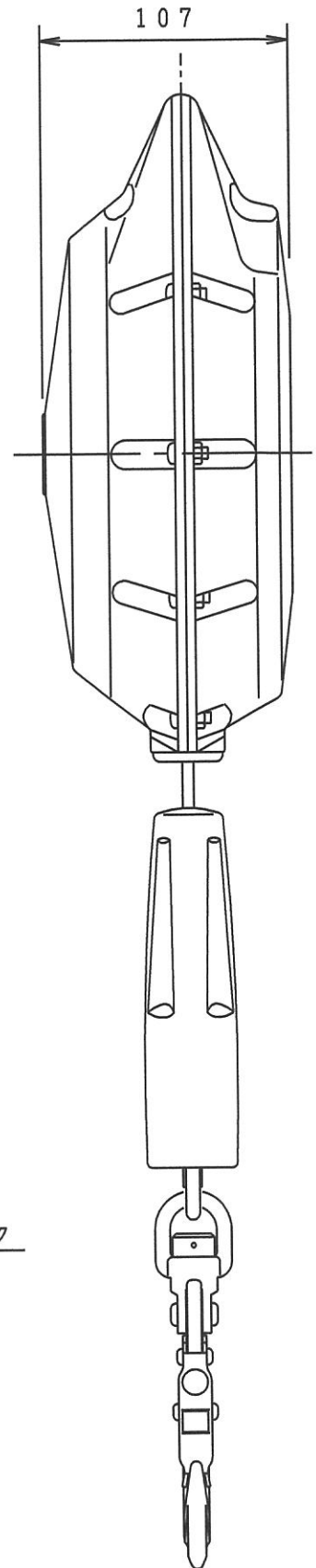
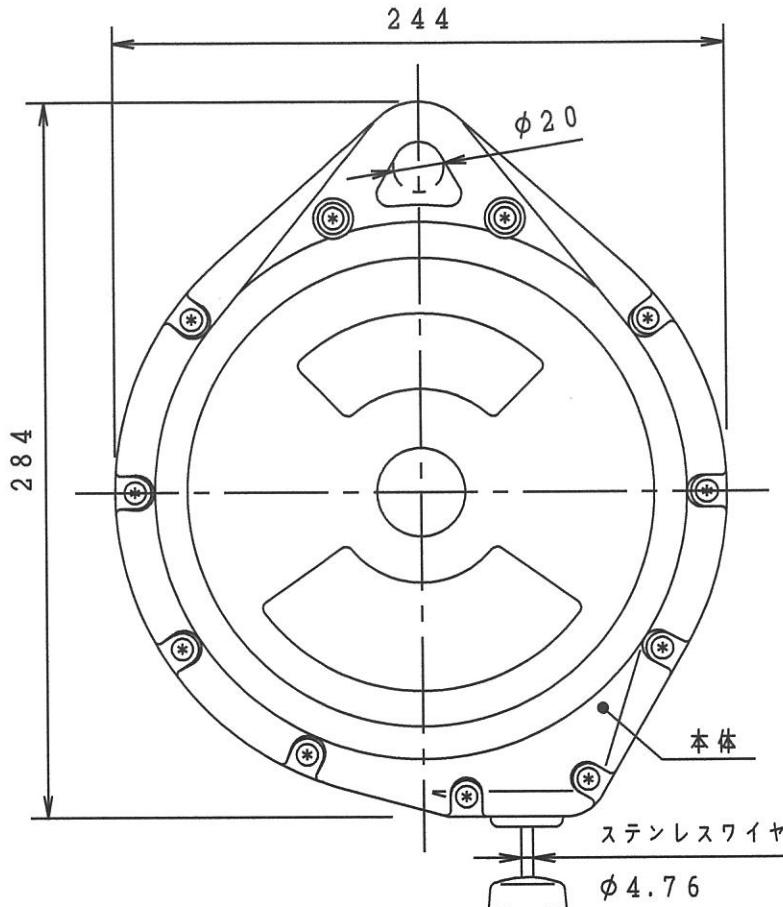


承認願



アブソーバカバー
(ショックアブソーバ内蔵)

アルミ合金製フック

φ18

ワイヤ長	質量 kg
15 m	6.6

株式会社 伊藤製作所		名称	アブソーバ付ライフブロック
設計	日付 22. 5. 31	型式	LB-15a
製図 サトウ	尺度 1:3		
検図	第三角法	図番	_____