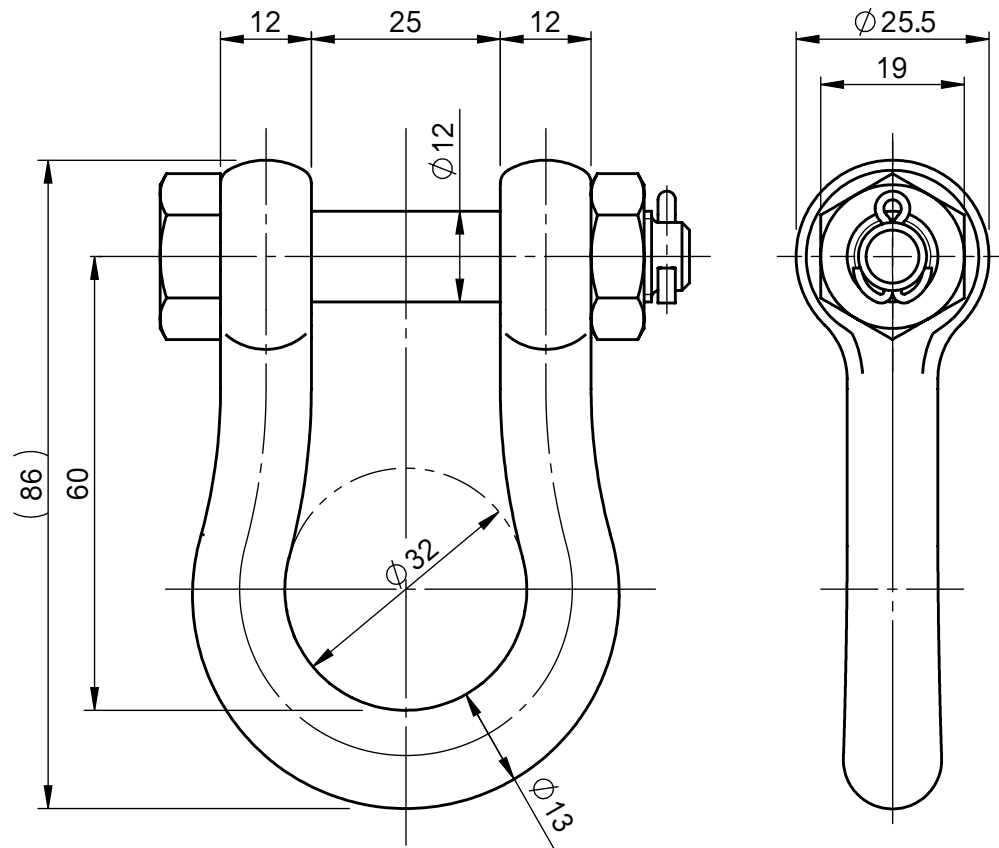


承認願



個数	1	株式会社 伊藤製作所		名称	L B用シャックル
質量	277g	設計	日付	09. 1. 5	型式
材料	鉄	製図	高橋	尺度	
処理	メッキ ユニクロ	検図		第三角法	図番