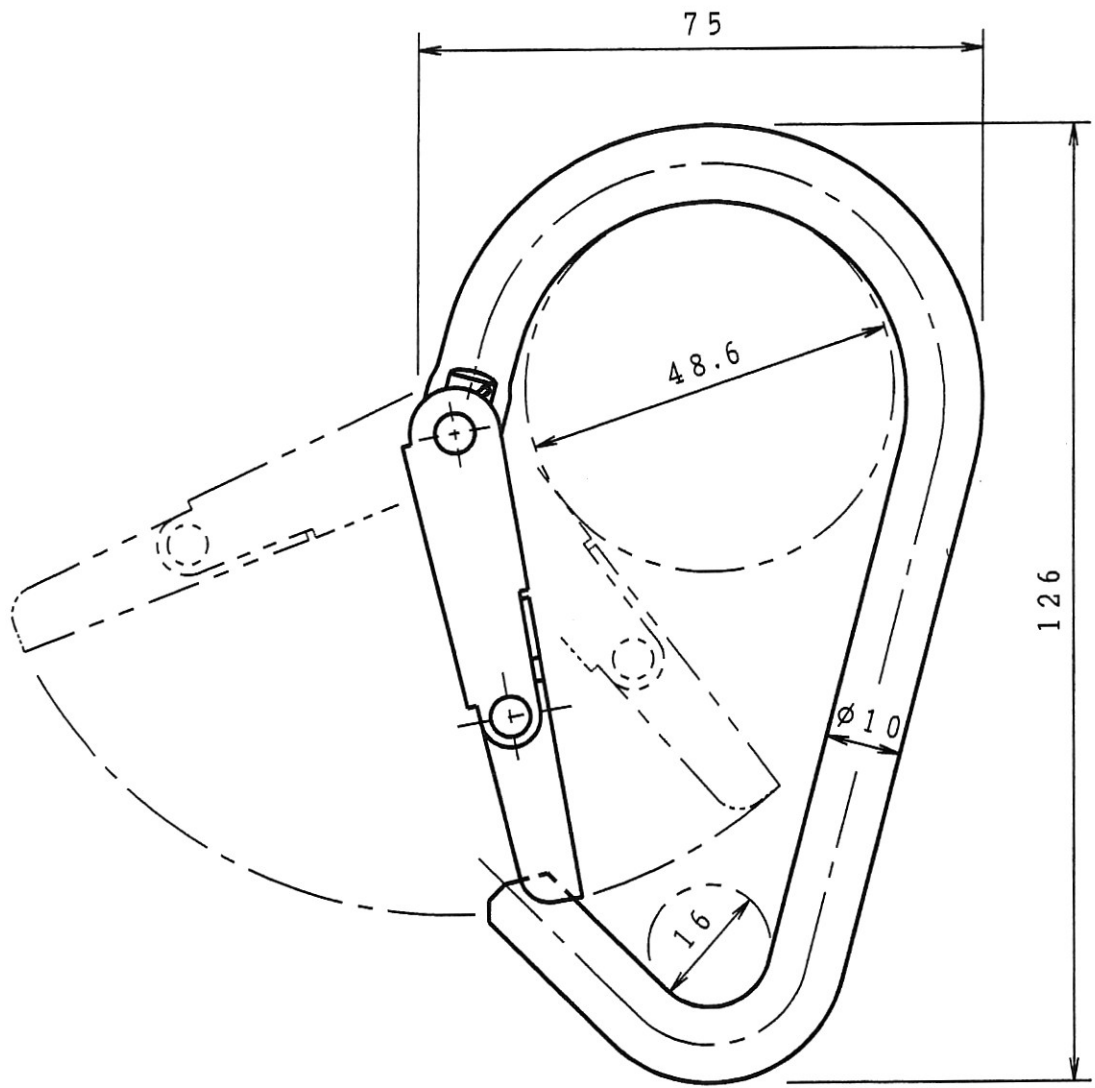


承認願



個数 1	株式会社 伊藤製作所		名称 ツウウェイリンク (10型)
質量 167g	設計	日付 14. 8. 4	型式 KA-50C
材料	製図 サトウ	尺度 1:1	
処理	検図	第三角法	図番