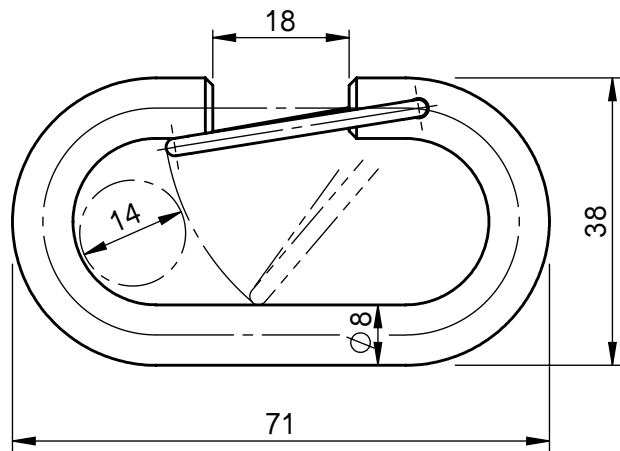
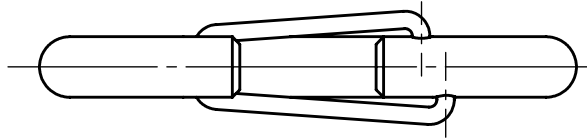


承認願



型式	主材料	処理
HJ-8	SGD	クロメートメッキ
HJ-8S	SUS304	バレル研マ

個数 1	株式会社 伊藤製作所		名称	Cリンク
質量 60 g	設計	日付 10. 8.18	型式	HJ-8
主材料 図 中	製図 勝 田	尺度 1:1		
処理 図 中	検図	第三角法	図番	_____