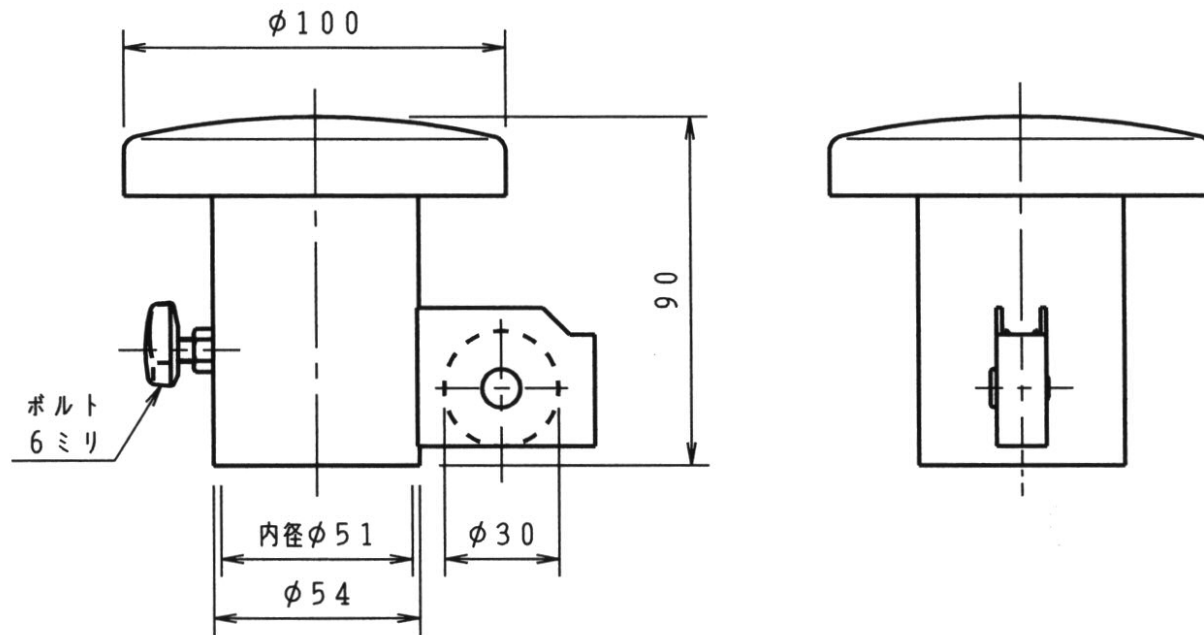


承認願



| | | | |
|------------|------------|-------------|--------------------|
| 個数 1 | 株式会社 伊藤製作所 | | 名称 プーリーキャップ SA型 |
| 質量 320g | 設計 | 日付 11. 5.10 | 型式 PC-SA |
| 主材料 SUS304 | 製図 サトウ | 尺度 1:2 | |
| 処理 —— | 検図 | 第三角法 | 図番 —— |