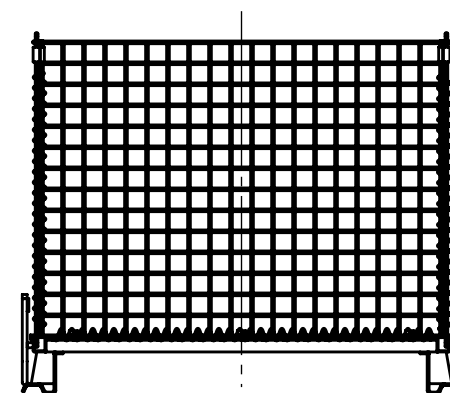
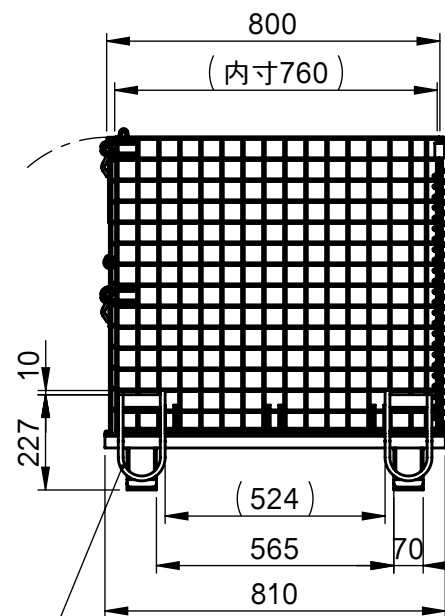
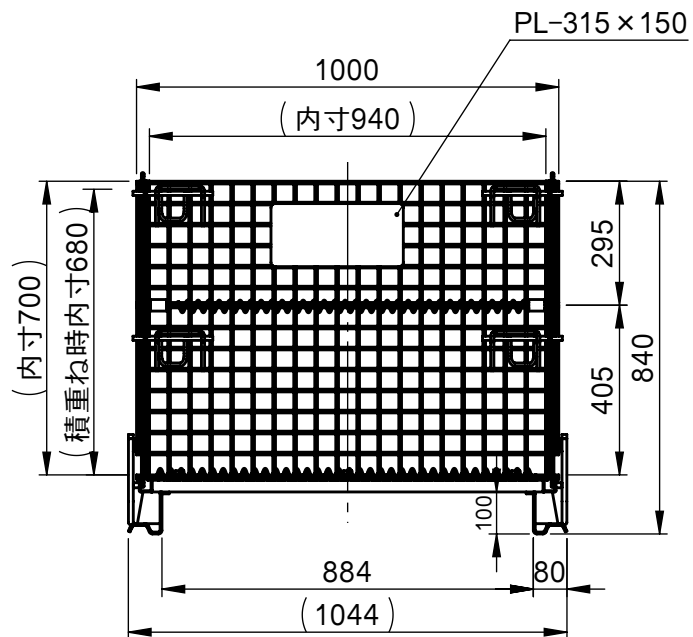
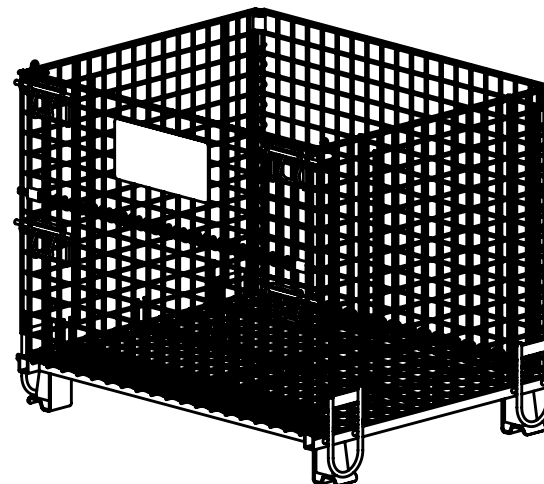


承認願

NOTE.

1. メッシュ線材 φ6.4
2. メッシュピッチ 50×50
3. 最大積載量 2,000kg
4. 積み重ね段数 積載時は4段まで
折畳み時は12段まで
5. コイル接合のため多少変化しますので、内寸は20~30mm程度
余裕をみてください。



積み重ねブラケット

個数	1	株式会社 伊藤製作所		名称	かご型パレット・S
質量	約60 kg	設計	日付	25. 9. 5	型式
材料	———	製図	佐藤	尺度	
処理	HDZ	検図	第三角法	図番	———