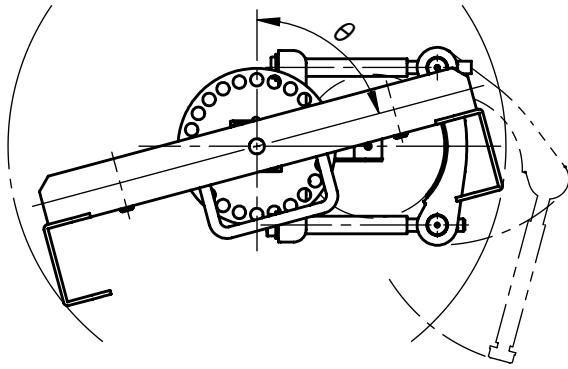
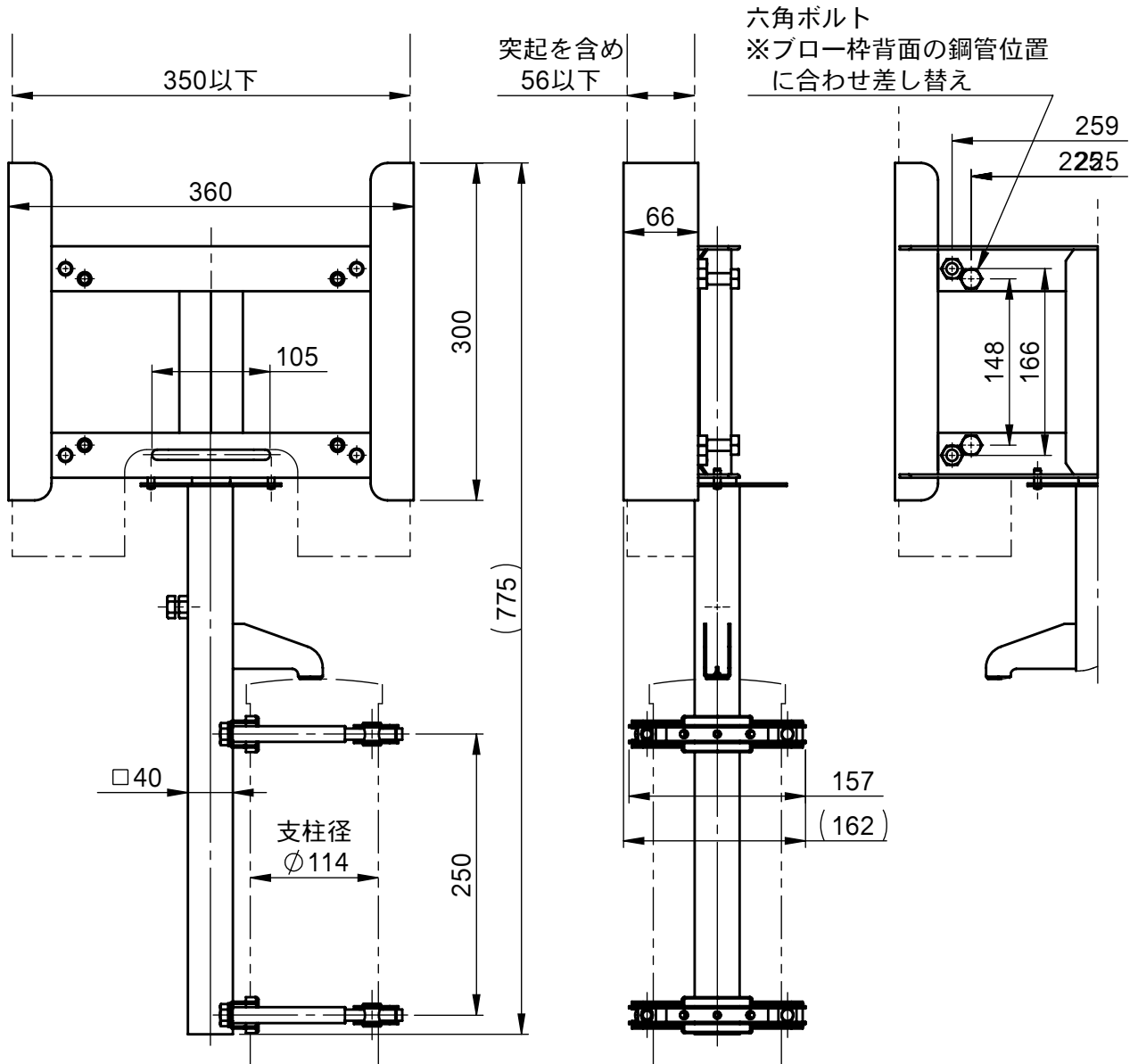


仕様書



$\theta = 0^\circ \sim 360^\circ$ (15° ピッチ)



個数	1	株式会社 伊藤製作所		名称	サインホルダー
質量	7.0 kg	設計	日付 20.12.24	型式	SBH-1ZN-b
材料	—	製図 勝田	尺度 1:6		
処理	ドブメッキ	検図	第三角法	図番	—