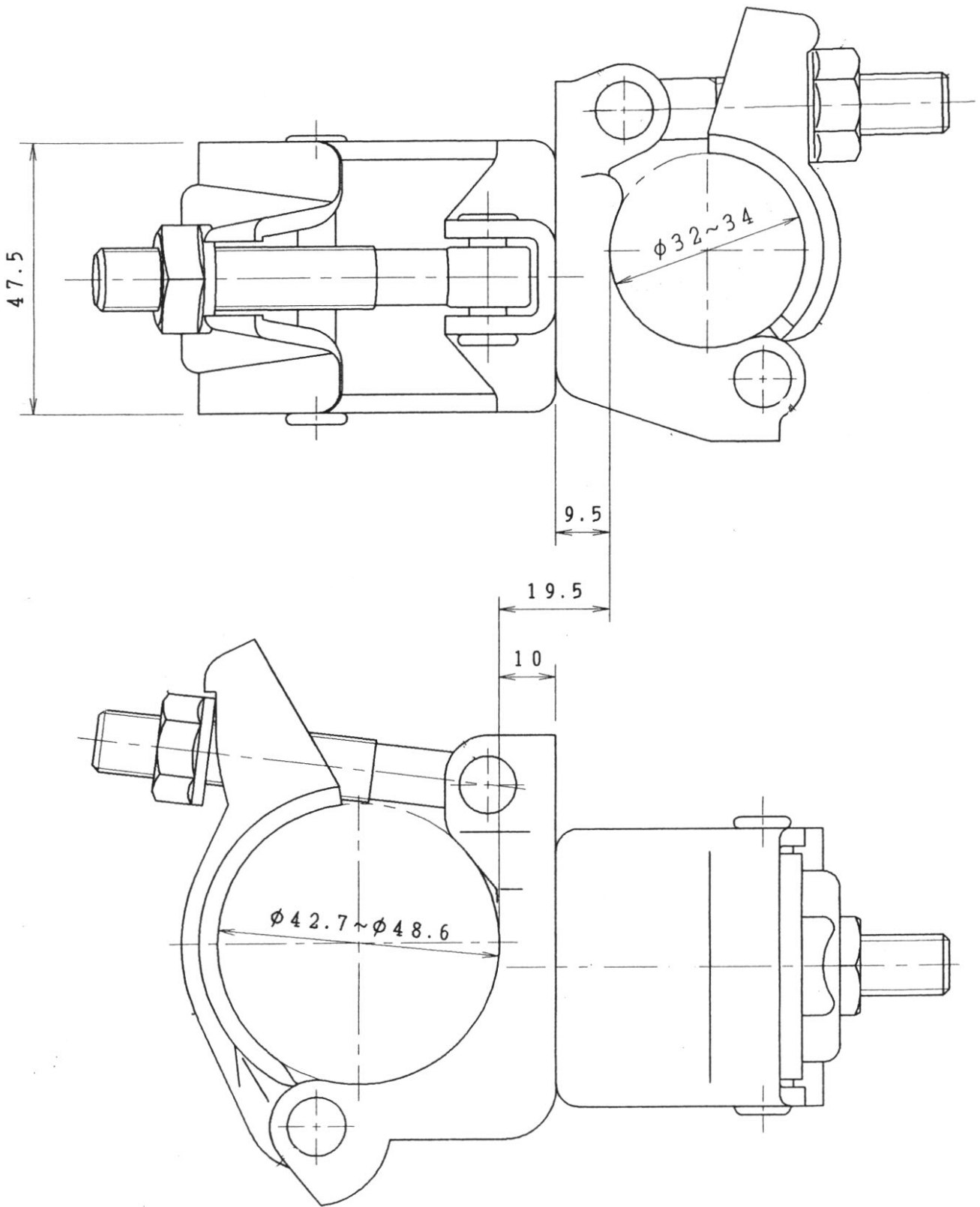


承認願



個数	1	株式会社 伊藤製作所		名称	$\phi 34$ 兼用クランプ (直交)
質量	650 g	設計	日付	02.11.20	型式
材料	——	製図	サトウ	尺度	
処理	メッキ	検図		第三角法	図番