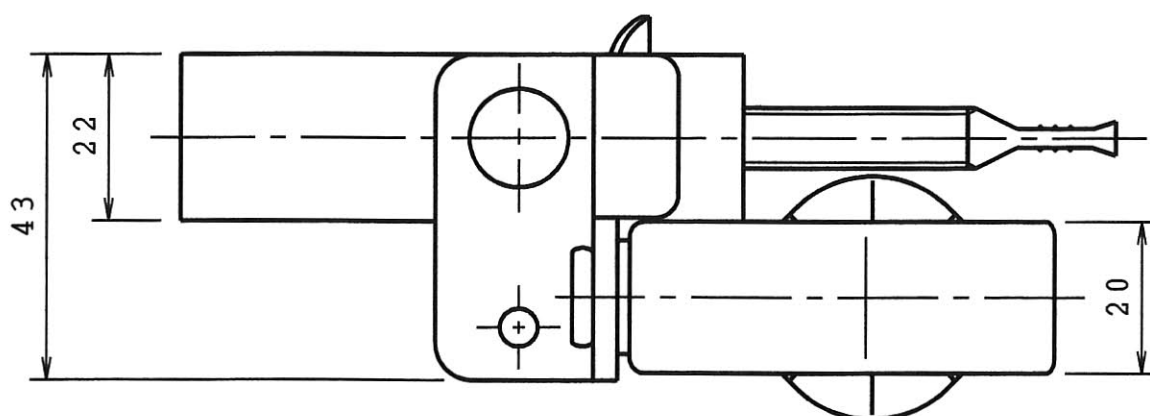
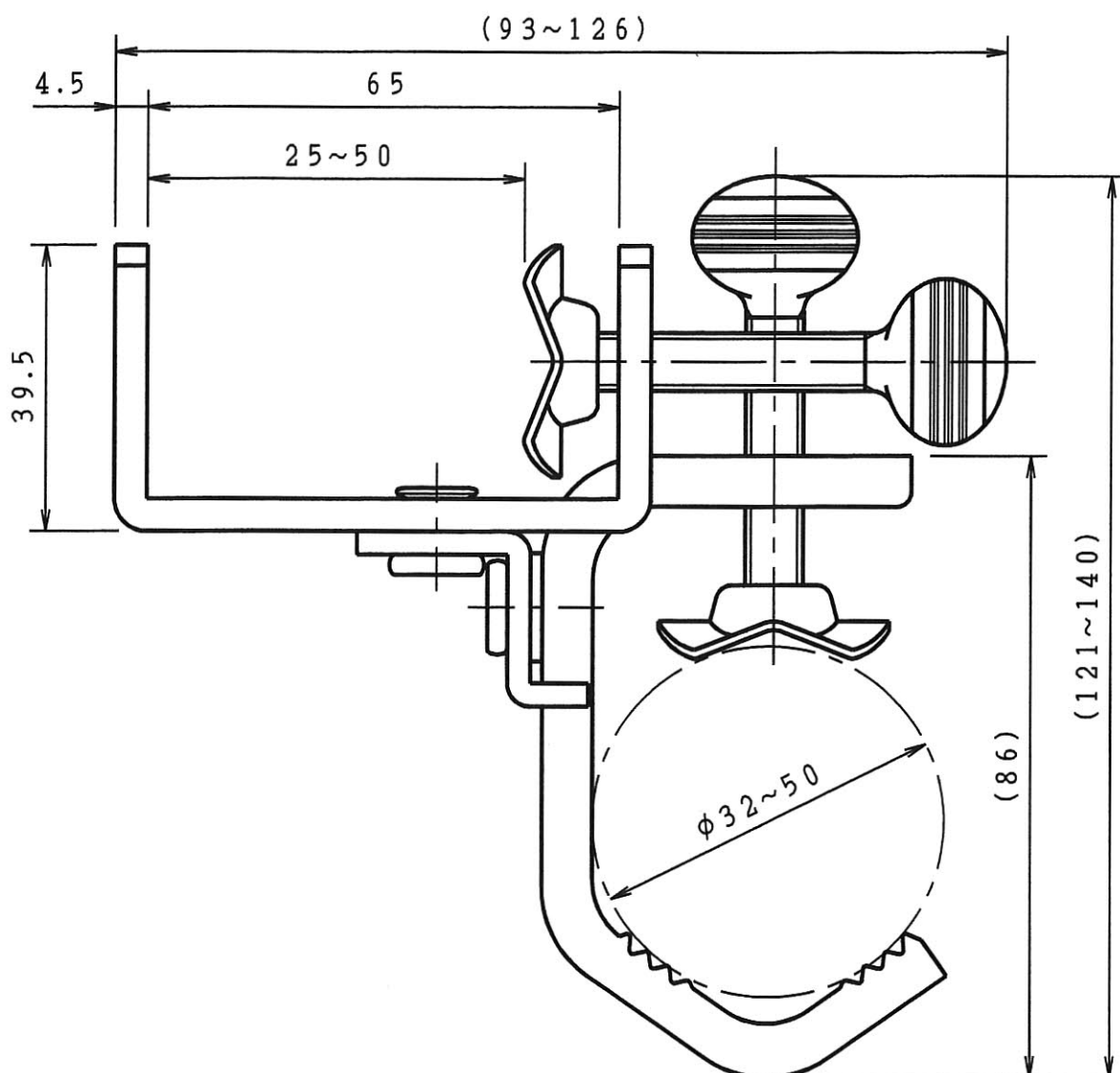


承認願



個数	1	株式会社 伊藤製作所		名称	看板クランプ・自在型
質量	278 g	設計	日付 15. 3.10	型式	JS-H2
材料	—	製図	サトウ		
処理	メッキ クロメート	検図		図番	—
					第三角法