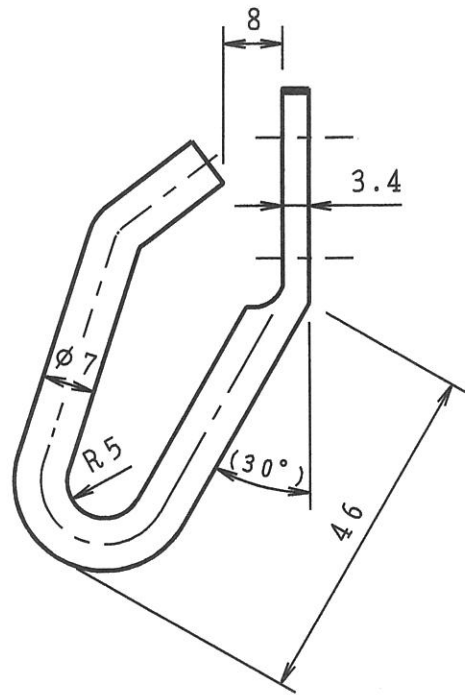
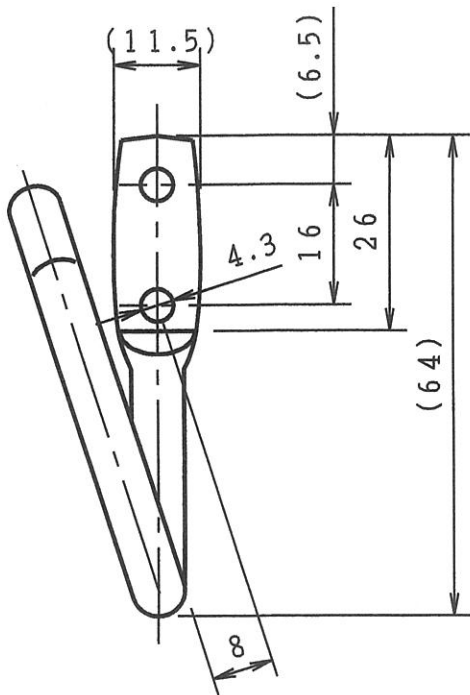


承認願



材料：Q195（中国規格材。JIS S10C相当）

個数	1	株式会社 伊藤製作所		名称	ネットフック7（セブン）
質量	38g	設計	——	日付	22. 1.13
材料	図中	製図	サトウ	型式	NTF7
処理	メッキ クロメート	検図	——	図番	——
				尺度	1:1
				第三角法	