

《ブロー枠用》SBH-TBbN / SBH-Z-TBbN

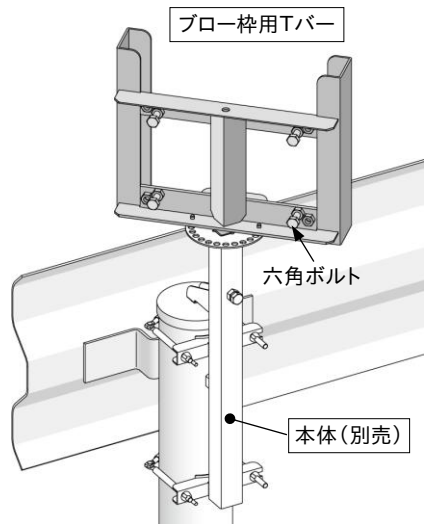
六角ボルトの締め付けのため 17mm のスパナまたはレンチをご用意ください。

(注: ロングスパナやインパクトレンチを使用すると、ボルトが外れたり破損することがありますので使用しないでください。)

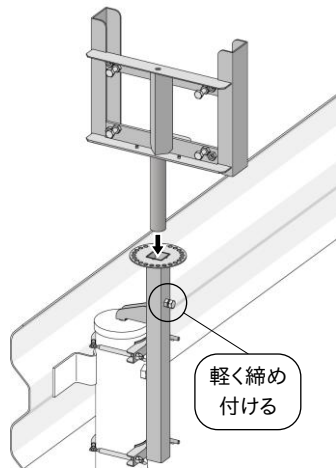
■ 取付要領

※先に本体(別売)を支柱またはビームに取り付けてください。(本体の取付要領は本体の説明書をご覧ください。)

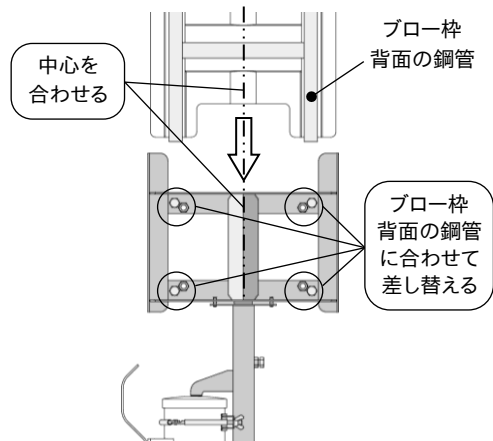
・各部名称



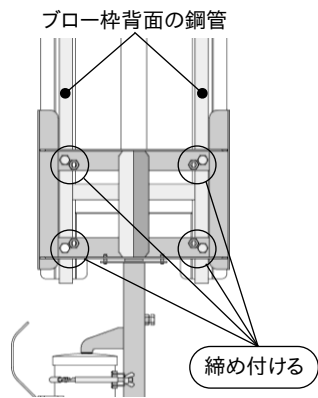
1. ブロー枠用Tバー(以降Tバー)を本体に差し込み、本体の六角ボルトで仮締めします。



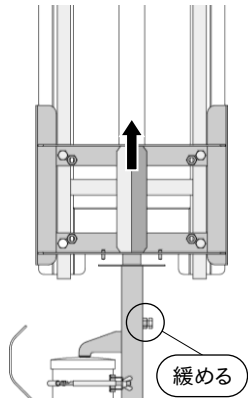
2. ブロー枠を畳んだまま下図のように中心を合わせてTバーに差し込みます。4本の六角ボルトはブロー枠背面の鋼管に合わせて必要に応じて差し替えてください。



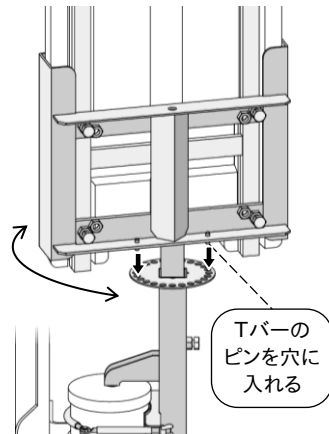
3. 六角ボルトの先端が4本ともブロー枠背面の鋼管に当たることを確認しながら締め付けてください。



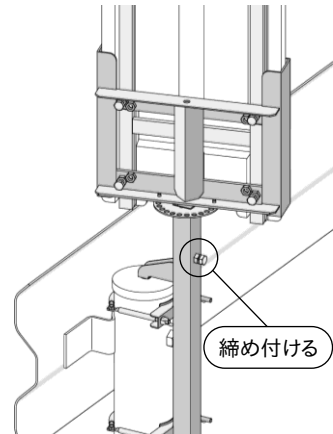
4. 看板の向きを調整します。本体の六角ボルトを緩め、看板ごとTバーを少し引き上げ...



5. 向きを合わせたらピンが2本とも穴に入るように下ろします。(穴は15°ピッチ)

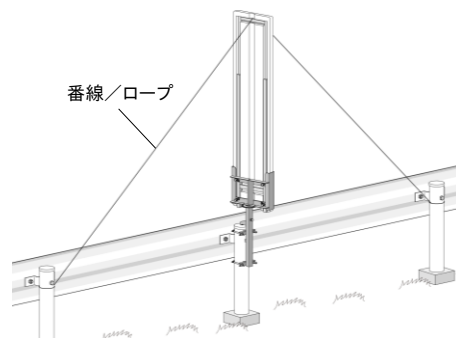


6. 本体の六角ボルトで固定して取付完了。(注. Tバーの高さは調整できません。)



⚠使用上のご注意

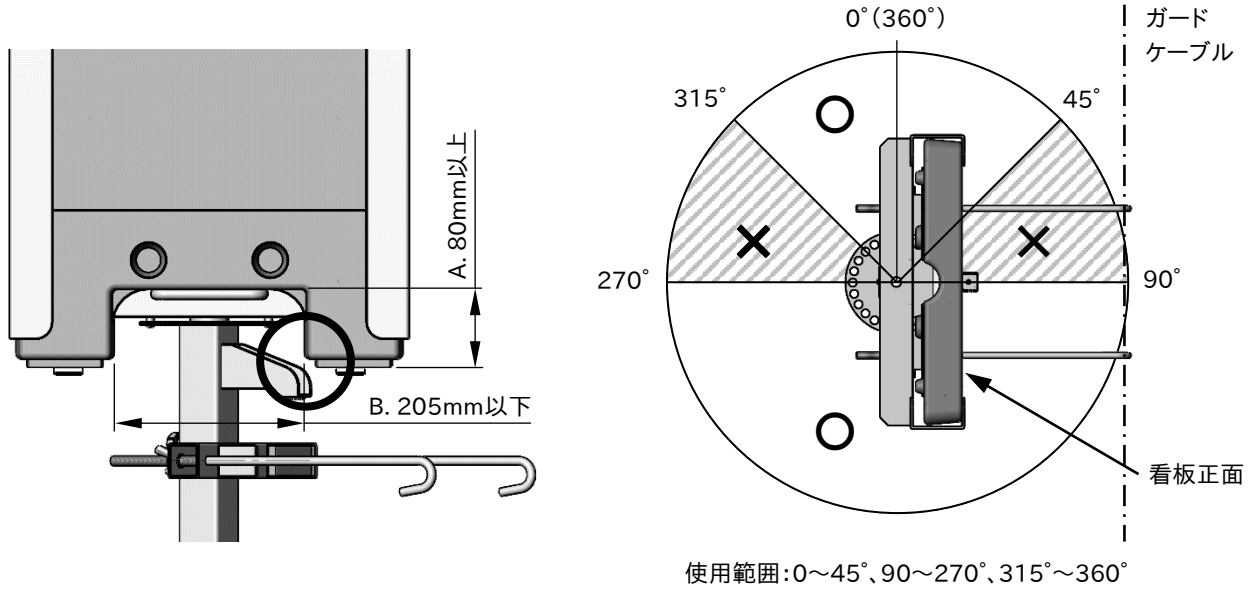
- ・ 本体/Tバーともにボルト、ナットに緩みがないか時々点検してください。
- ・ 強風などによる破損や事故を防ぐために必要に応じて番線やロープなどで補強してください。



■ 組合せのご注意

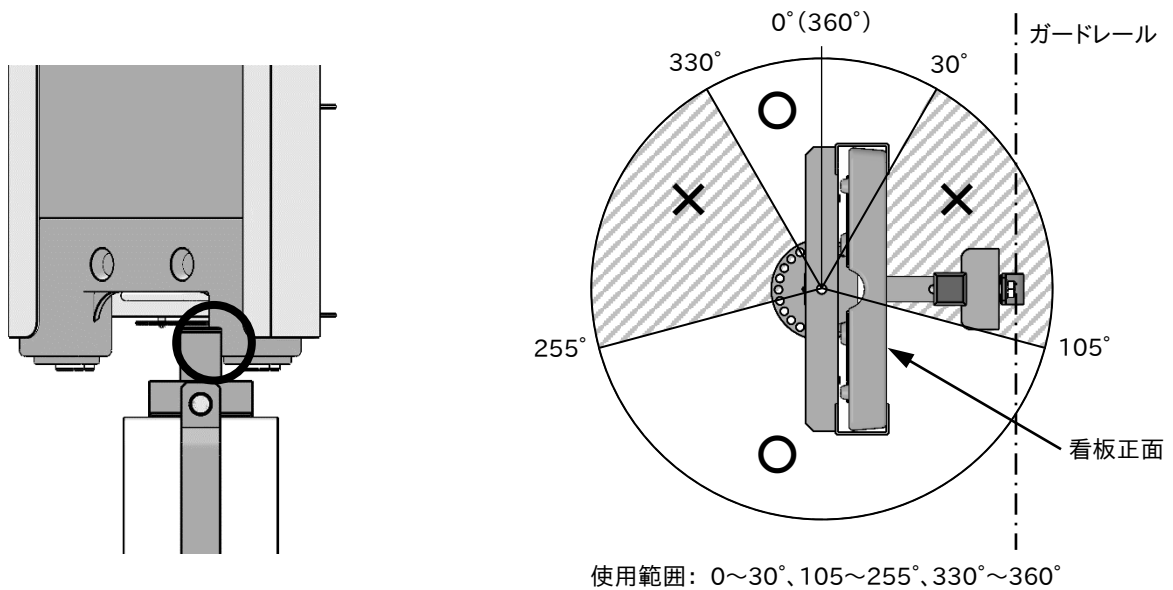
ガードケーブル用SBH-CN 本体(SBH-CN-M)に取付時

ブロー棒の脚の出・Aが80mm以上、間隔・Bが205mm以下の場合、本体と干渉して使用できない角度があります。
(斜線の範囲は使用不可。グリーンクロス/仙台銘板/セフテック製は干渉しません)



ガードレールビーム用SBH-HN 本体(SBH-HN-M)に取付時

どのブロー棒を使っても本体縦パイプと干渉し、使用できない角度があります。(斜線の範囲は使用不可)

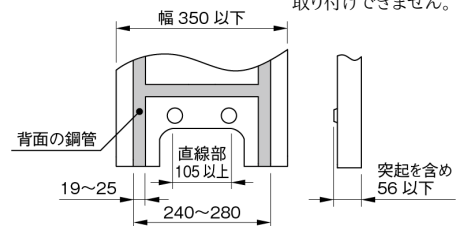


■ 仕様

型 式	SBH-TBbN	SBH-Z-TBbN
適用ブロー棒	「適用ブロー棒寸法図」参照	
仕 上	クロメートメッキ	ドブメッキ
質 量 (kg)	3.9	4.1
適用本体 型 式	SBH-1N-M / SBH-2N-M SBH-CN-M / SBH-RN-M SBH-HN-M	SBH-1ZN-M / SBH-2ZN-M SBH-RZN-M / SBH-1Z-M SBH-2Z-M

適用ブロー棒寸法図

※ 適用ブロー棒以外は
取り付けできません。



※ 使用するには上記適用本体が必要です。それ以外には使用できません。

※ ピン穴プレートの無い本体には使用できません。

株式会社 伊藤製作所

〒959-1145 新潟県三条市福島新田丙2401

TEL 0256-41-1230 FAX 0256-41-1231

<https://www.ito123.com>

日本国外で使用される場合はお客様の責任のもとでご使用ください。日本国外で使用された場合、弊社では一切その責を負いません。