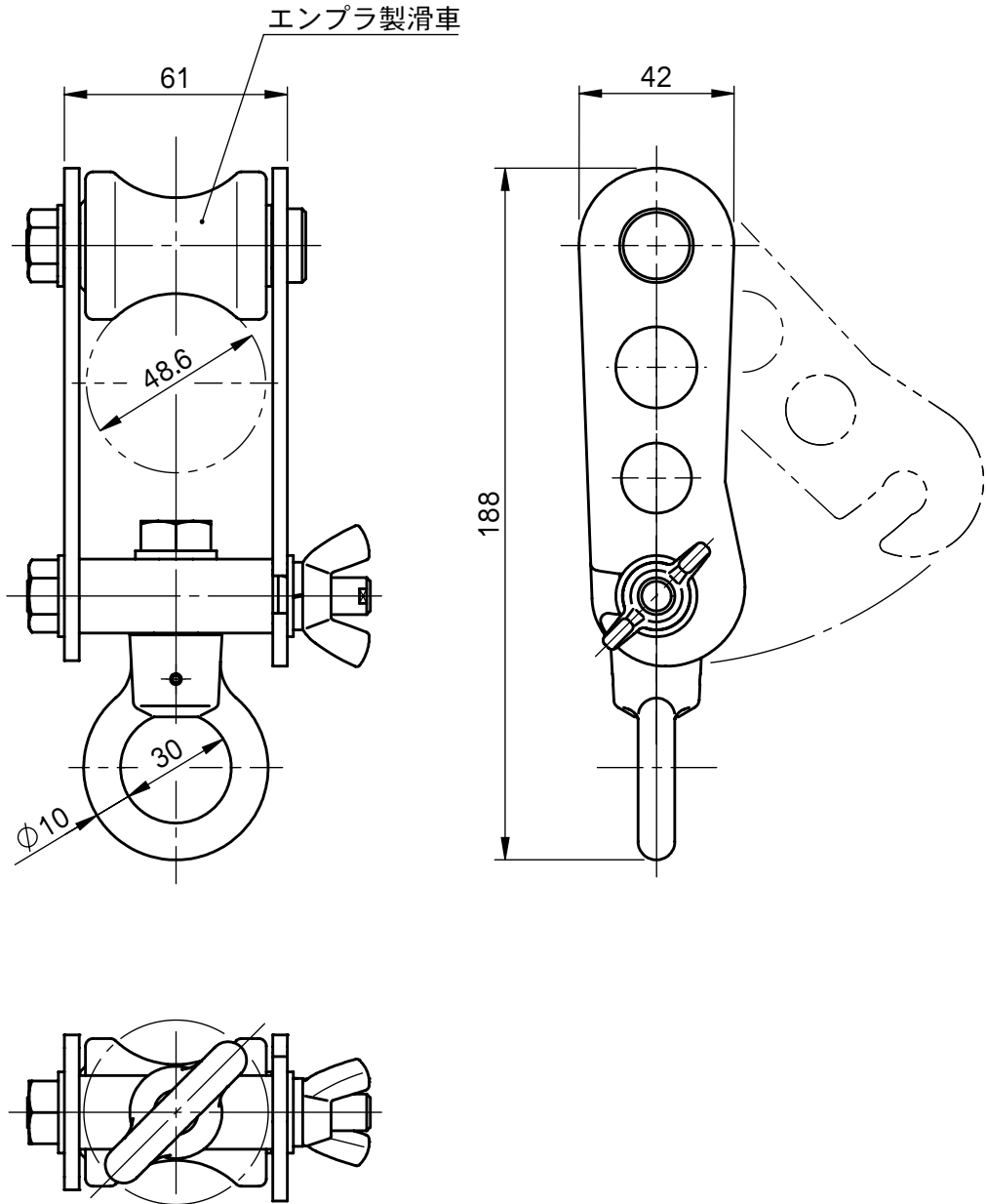


承認願



個数	1	株式会社 伊藤製作所		名称	単管トロリー
質量	770 g	設計	日付 22. 3. 1	型式	LB-Tr
主材料	鉄	製図 勝田	尺度 1:2		
処理	メッキ	検図	第三角法	図番	_____