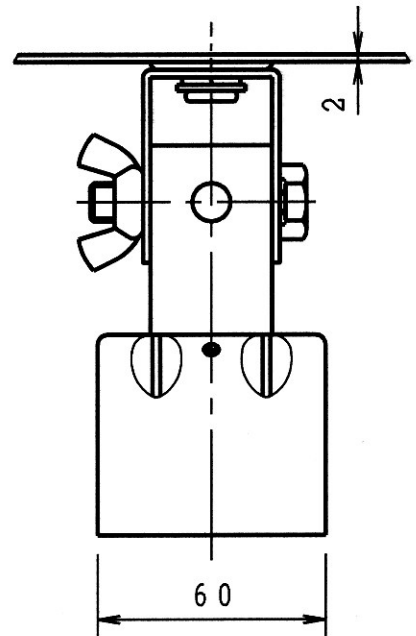
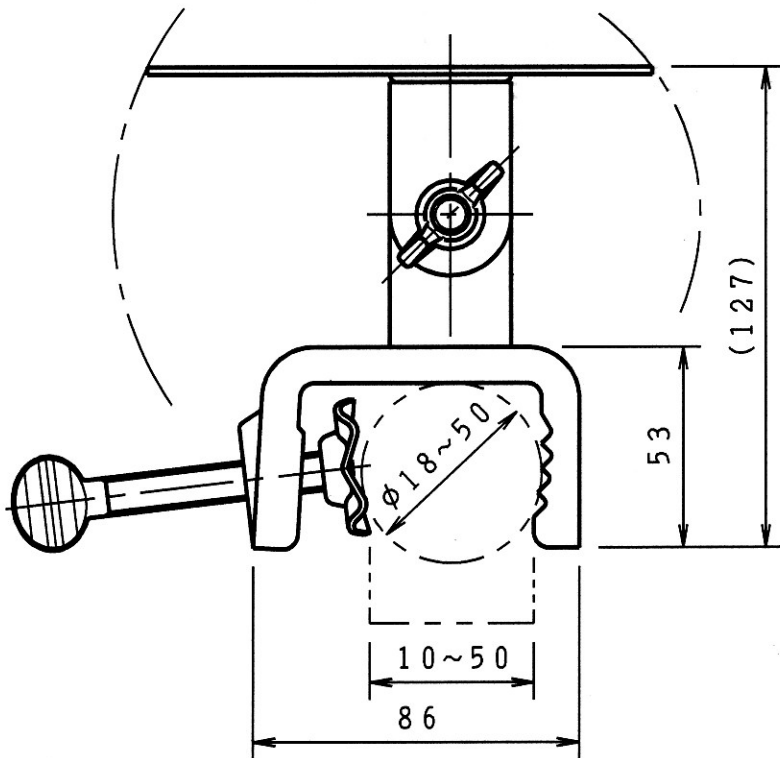
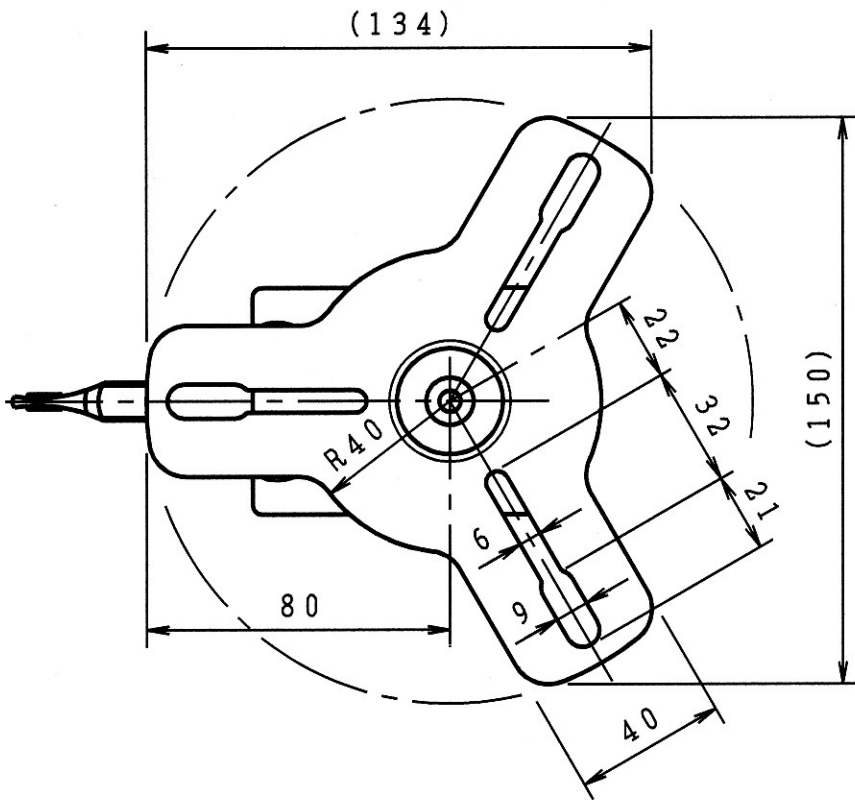


承認願



|    |              |            |     |      |         |
|----|--------------|------------|-----|------|---------|
| 個数 | 1            | 株式会社 伊藤製作所 |     | 名称   | 回転灯クランプ |
| 質量 | 585g         | 設計         | ——  | 日付   | 12.12.3 |
| 材料 | ——           | 製図         | サトウ | 尺度   | 1:2     |
| 処理 | メッキ<br>クロメート | 検図         | ——  | 第三角法 | 図番      |