

屋根用足場

屋根勾配に合わせてワンタッチ調整

いらかくん

調整式瓦足場
HL-36

— 調整範囲 —
2.5~5寸勾配



いらかII^ツ

調整式瓦足場
HL-30W

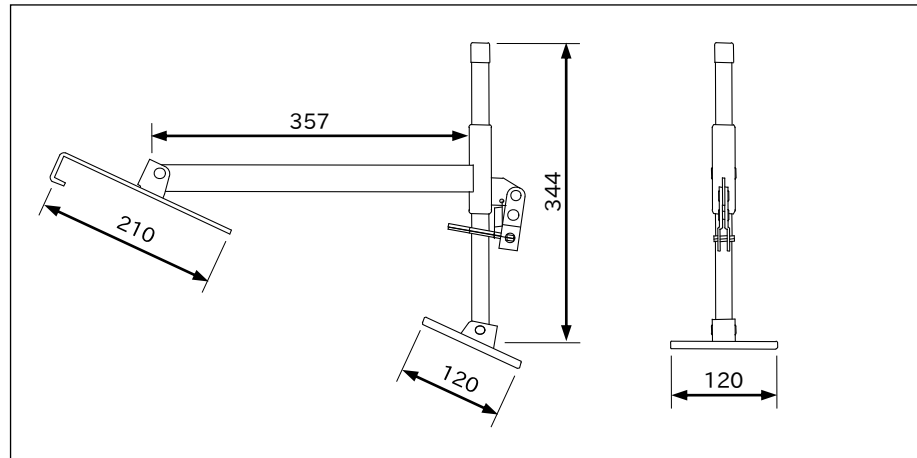
9寸勾配
瓦屋根対応

— 調整範囲 —
4.5~9寸勾配

いらかくん

ワイドなベースで瓦を傷めません。

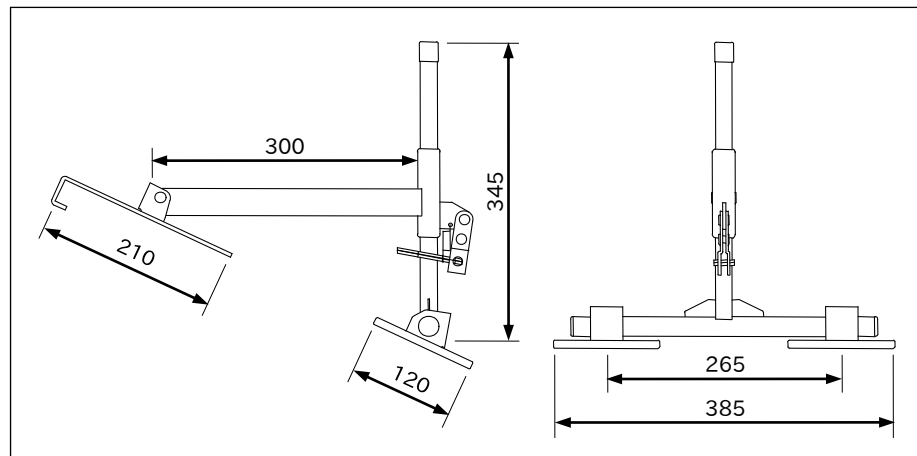
型 式 : HL-36
 調整範囲 : 2.5~5寸勾配
 (14~26.5°)
 許容荷重 : 100 kg
 仕 上 : ユニクロメッキ
 質 量 : 1.6 kg
 価 格 : ¥ _____
 JANコード : 4990870125209
 1カートン : 2本入



いらかⅡ

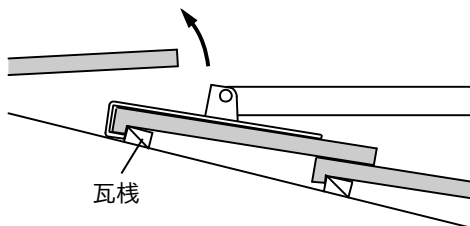
ダブルベースなので安定性抜群です。

型 式 : HL-30W
 調整範囲 : 4.5~9寸勾配
 (24~42°)
 許容荷重 : 100 kg
 仕 上 : ユニクロメッキ
 質 量 : 2.4 kg
 価 格 : ¥ _____
 JANコード : 4990870125407
 1カートン : 2本入



■設置方法

上段の瓦を少し持ち上げて□部分差し込み瓦棧にひっかけてください。



⚠ 警告

- ・必ず取扱説明書をお読みください。
- ・和瓦専用です。
- ・予め瓦や屋根の状態を確認し、必ず固定された瓦棧に引っ掛けてください。
- ・たわみの少ない足場板を使用してください。
- ・足場板の高さが2m以上の場合には手摺の設置や墜落制止用器具(安全带)の使用など、落下防止の措置をとってください。

日本製

※このカタログの記載内容は、製品改良のため予告なく変更することがあります。 I2409

株式会社 伊藤製作所

〒959-1145新潟県三条市福島新田丙2401
 TEL 0256-41-1230 FAX 0256-41-1231
<https://www.ito123.com>

販売店