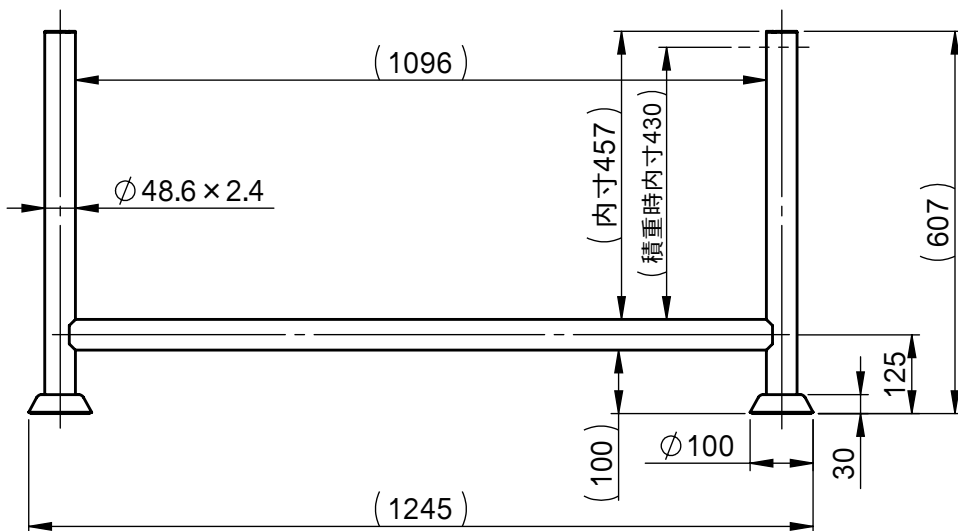
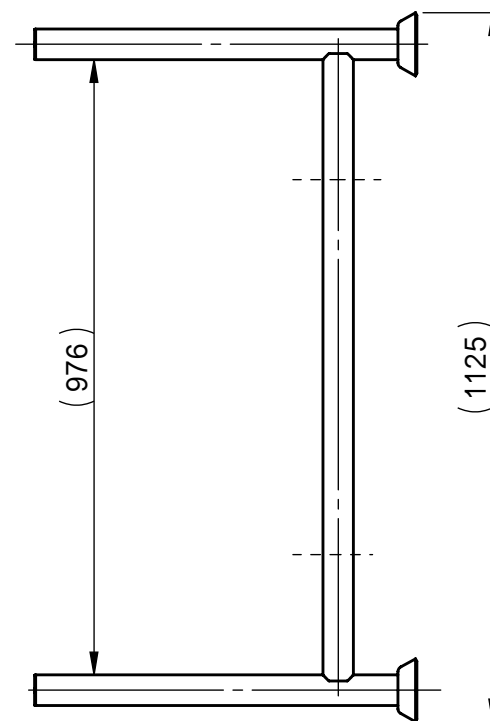
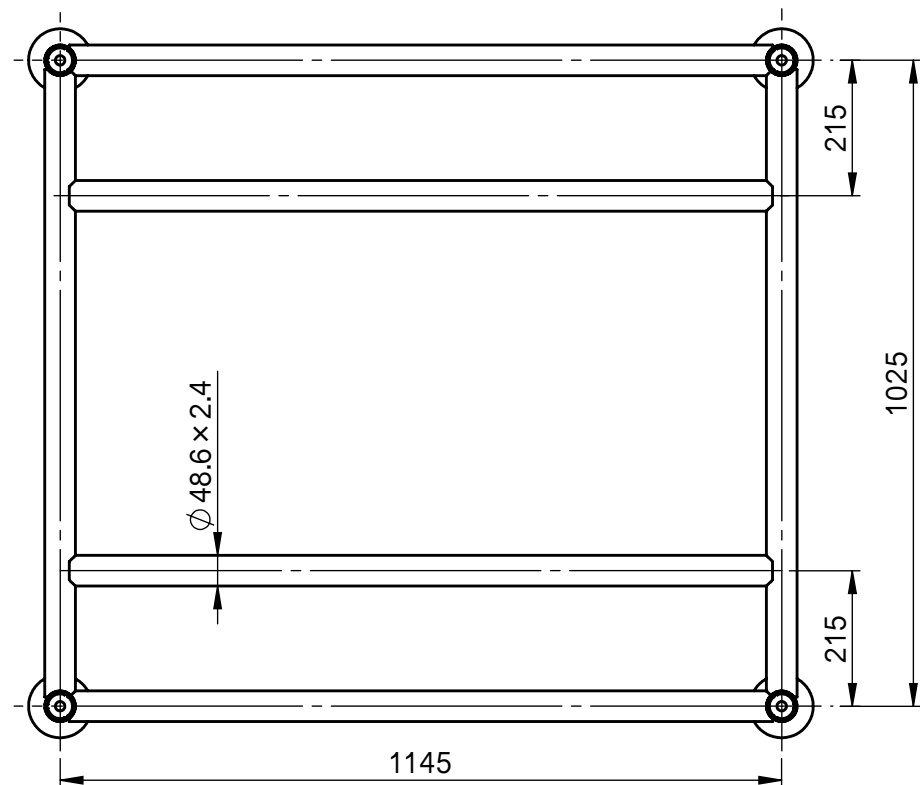


承認願



主材料/処理：メッキ鋼管(溶接部銀塗装)

個数 1	株式会社伊藤製作所		名称 ブレースハンガー
質量 約25.5 kg	設計	日付 18. 6.18	型式 BH-2J
材料 図中	製図 サトウ	尺度 1:12	
処理 図中	検図	第三角法	図番 _____