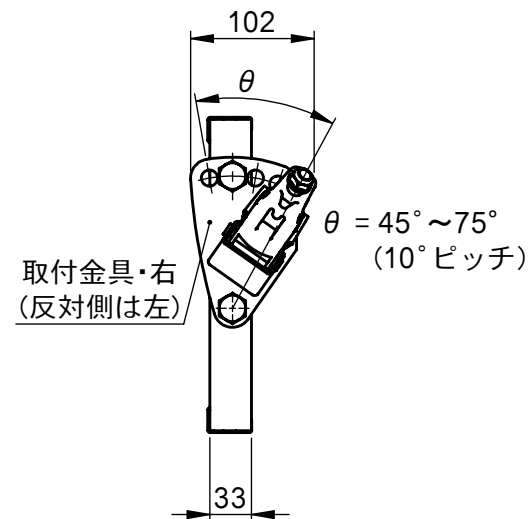
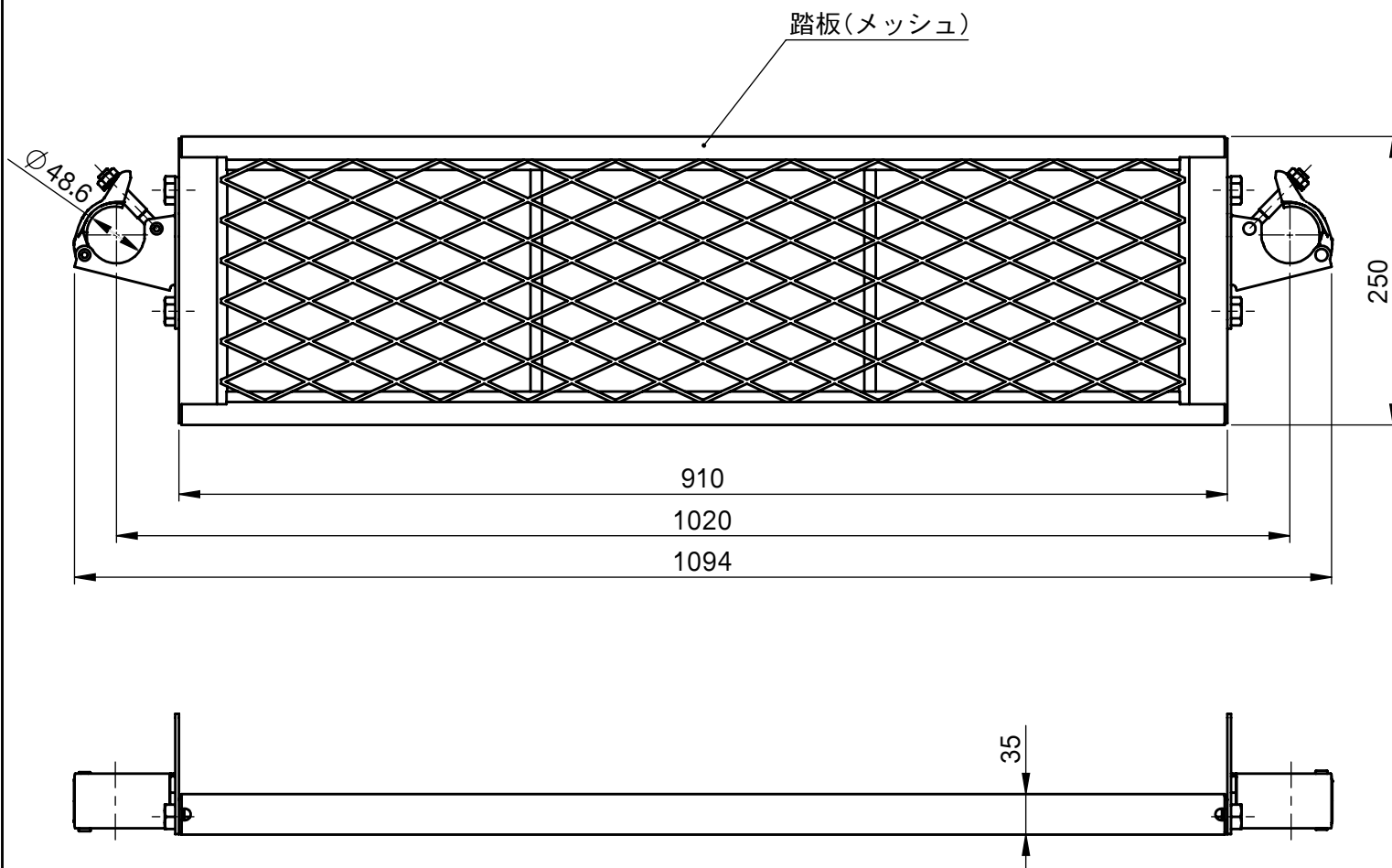


仕様書



処理: 踏板・ドブメッキ
取付金具・クロメートメッキ

個数	1	株式会社 伊藤製作所		名称	自在ステップ メッシュ 900巾 四段式	
質量	5.1 k g	設計	日付	19.12.12	型式	
材料	—	製図	齋藤	尺度		1:6
処理	図中	検図	第三角法		図番	—