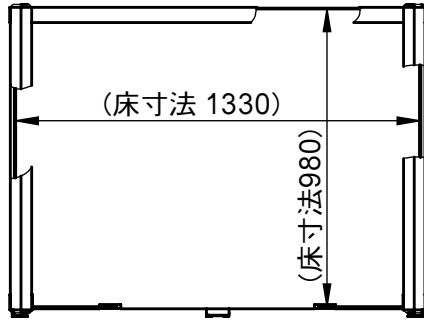
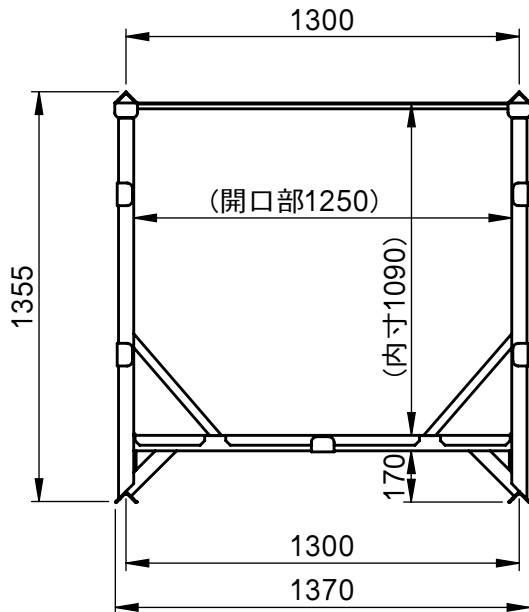
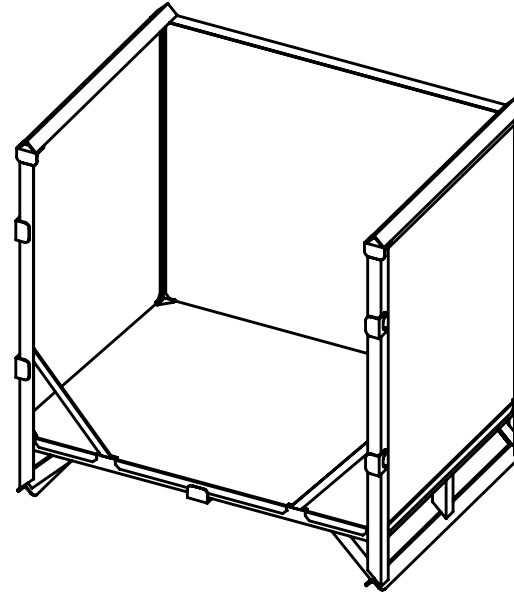


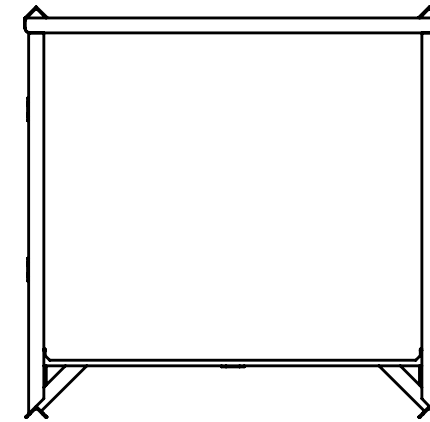
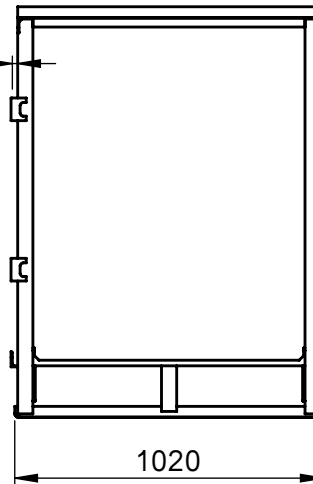
承認願



参考図



隙間18
(フタ取付用)



個数	1	株式会社 伊藤製作所		名称	ストックハンガー(標準型)
質量	112 kg	設計	日付	16.9.29	型式
材料	———	製図	金井	尺度	
処理	———	検図		第三角法	図番