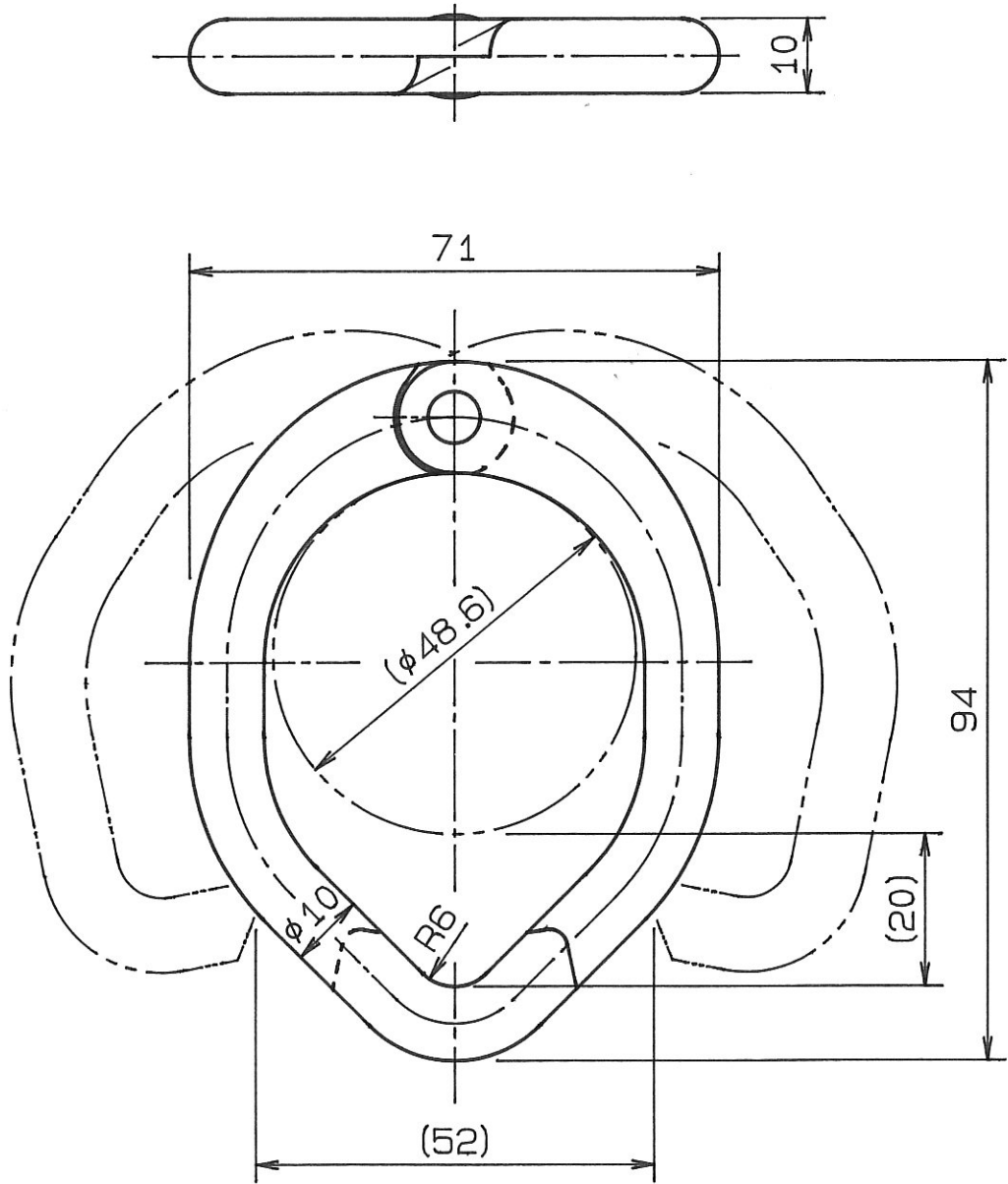


承認願



材料：ガラス繊維強化ポリカーボネート

個数	1	株式会社 伊藤製作所		名称	シートフック 10型
質量	26 g	設計	日付 06. 4.20	型式	SF50
材料	図 中	製図 サトウ	尺度 1: 1		
処理	——	検図	第三角法	図番	——